

## Manual de service

### [Depanare](#)

[Înainte de a lucra la calculatorul dvs](#)

[Unitate hard disk](#)

[Card de retea locală wireless \(WLAN\)](#)

[Ventilator](#)

[Ansamblu de răcire termică procesor](#)

[Modulul procesorului](#)

[Memorie](#)

[Capac balama](#)

[Tastatură](#)

[Pad-uri buton alimentare și buton multimedia](#)

[Afisaj](#)

### [Zonă de sprijin pentru mâini](#)

[Cititor de amprentă](#)

[Card intern cu tehnologie wireless Bluetooth](#)

[Unitate optică](#)

[Ansamblu placă de sistem](#)

[Ansamblu boxă](#)

[Card de extensie USB](#)

[Modul alimentare CC](#)

[Baterie rotundă](#)

[Ansamblul dispozitivului de blocare baterie](#)

[Reprogramare BIOS](#)

---

## Notă, anunțuri și avertismente



**NOTĂ:** O NOTĂ indică informații importante care vă ajută să utilizați mai bine calculatorul dumneavoastră.



**ANUNȚ:** UN ANUNȚ indică fie o deteriorare potențială a hardware-ului sau pierdere de date și vă comunică cum să evitați problema.



**AVERTISMENT:** UN AVERTISMENT indică daună potențială pentru bunuri, daună corporală sau decesul.

Dacă ați achiziționat un calculator DELL™. Seria n, orice referințe din prezentul document la sistemele de operare Microsoft® Windows® nu sunt aplicabile.

---

Informațiile din acest document pot fi modificate fără notificare.  
© 2008-2009 Dell Inc. Toate drepturile rezervate.

Este strict interzisă reproducerea sub orice formă fără autorizația scrisă a Dell Inc.

Mărcile comerciale utilizate în acest text: *Dell*, logo-ul *DELL*, și *Vostro* sunt mărci comerciale ale Dell Inc.; *Microsoft*, *Windows*, *Windows Vista*, și logo-ul butonului de start *Windows Vista* sunt fie mărci comerciale fie mărci înregistrate ale Microsoft Corporation din Statele Unite și/sau din alte țări. *Bluetooth* este o marcă înregistrată a Bluetooth SIG Inc.

Alte mărci comerciale și denumiri comerciale pot fi utilizate în acest document pentru referire fie la entitățile care au drepturi asupra mărcilor și denumirilor fie la produsele acestora. Dell Inc. neagă orice interes de proprietate asupra mărcilor comerciale și denumirilor comerciale cu excepția celor care îi aparțin.

Septembrie 2009 Rev. A02

[Înapoi la Cuprins](#)

## Înainte de a lucra la calculatorul dvs

Manual de service

- [Instrumente recomandate](#)
- [Ce trebuie să știți pentru siguranța dvs.](#)

Acest document oferă proceduri pentru îndepărtarea și instalarea componentelor în calculatorul dvs. Dacă nu este prevăzut altceva, fiecare procedură presupune că:

- 1 Ați realizat pașii din această secțiune.
- 1 Ați citit informațiile de siguranță livrate împreună cu calculatorul.
- 1 La înlocuirea unei componente, ați scos deja originalul, dacă a fost instalat.

 **NOTĂ:** Culoarea calculatorului dvs. și anumite componente pot diferi față de cum este arătat în document.

---


### Instrumente recomandate


Procedurile din acest document pot necesita următoarele instrumente:

- 1 Șurubelniță plată mică
  - 1 Șurubelniță în cruce
  - 1 Știft mic din plastic
  - 1 Actualizare BIOS flash (consultați situl web Dell Support la [support.dell.com](http://support.dell.com))
- 

### Ce trebuie să știți pentru siguranța dvs

Utilizați următoarele instrucțiuni de siguranță pentru a vă ajuta să vă protejați calculatorul de potențiale deteriorări și a vă asigura siguranța personală.



 **AVERTISMENT:** Înainte de a iniția orice procedură indicată în această secțiune, urmați instrucțiunile de siguranță livrate împreună cu calculatorul.


 **AVERTISMENT:** Multe reparații pot fi efectuate numai de către un tehnician de service autorizat. Puteți efectua numai depanarea și reparațiile simple autorizate prin documentația produsului sau indicate de echipa de asistență și service prin telefon sau online. Deteriorarea datorată lucrărilor de service neautorizate de Dell nu este acoperită de garanție. Citiți și respectați instrucțiunile de siguranță livrate împreună cu produsul.

- ➡ **ANUNȚ:** Pentru a evita descărcarea electrostatică, conectați-vă la împământare utilizând o brățară antistatică sau atingând periodic o suprafață metalică nevopsită, cum ar fi un conector din spatele calculatorului.
- ➡ **ANUNȚ:** Manipulați componentele și cardurile cu grijă. Nu atingeți componentele sau contactele de pe un card. Prindeți un card de margine sau de suportul său metalic. Prindeți o componentă, cum ar fi un procesor, de marginile acestuia, nu de pini.
- ➡ **ANUNȚ:** Atunci când deconectați un cablu, trageți de conectorul cablului sau de bucla de eliminare solicitare, nu de cablu propriu-zis. Pentru conectorii de cablu cu fixare, apăsați spre înăuntru pe lamelele de fixare pentru a elibera conectorul. Atunci când conectați un cablu, asigurați-vă că conectorii sunt orientați corect și aliniați pentru a evita deteriorarea conectorului și/sau a pinilor conectorului.

1. Asigurați-vă ca suprafața de lucru este plană și curată pentru a preveni zgărirea capacului calculatorului.

2. Închideți calculatorul.

- 1 În Microsoft® Windows® XP, faceți clic pe **Start** → **Shutdown** → **Shutdown**.
- 1 În Microsoft Windows Vista®, faceți clic pe **Start** , faceți clic pe săgeata  icon, și apoi faceți clic pe **Shut Down** pentru a opri calculatorul.

 **NOTĂ:** Asigurați-vă de închiderea calculatorului și că acesta nu este într-un mod de gestionare a alimentării. Dacă nu puteți închide calculatorul utilizând sistemul de operare, apăsați și țineți butonul de alimentare pentru 4 secunde.

3. Deconectați calculatorul și toate dispozitivele atașate de la prizele lor electrice.

➡ **ANUNȚ:** Pentru a deconecta un cablu de rețea, întâi decuplați cablul de la calculator, și apoi decuplați-l de la conectorul de perete al rețelei.

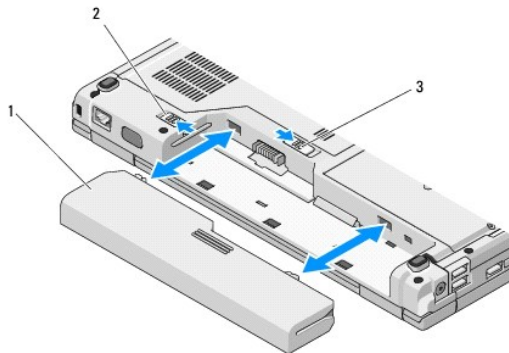
4. Deconectați orice cabluri de telefon sau de rețea de la calculator.

5. Scoateți orice carduri instalate din slotul ExpressCard și cititorul de card de memorie 8-in-1.

➡ **ANUNȚ:** Pentru a preveni deteriorarea plăcii de sistem, trebuie să scoateți bateria din locația de instalare pentru baterie înainte de a depana calculatorul.

**NOTĂ:** Pentru a evita deteriorarea calculatorului, utilizați exclusiv baterii concepute special pentru acest calculator Dell™. Nu utilizați baterii concepute pentru alte calculatoare Dell.

6. Întoarceți calculatorul invers.
7. Glisiți blocarea bateriei în poziția deschis.
8. Glisiți deblocarea bateriei în poziția deschis. (Este posibil să fie necesar să țineți deblocarea bateriei în poziția deschis în timp de scoateți baterie).
9. Glisiți bateria din locația de instalare pentru baterie.



1	baterie	2	blocare baterie
3	deblocare baterie		

10. Întoarceți calculatorul cu partea superioară în sus, deschideți afișajul, și apăsați butonul de alimentare pentru a conecta placa de sistem la împământare.

---

[Înapoi la Cuprins](#)

[Înapoi la Cuprins](#)

## Reprogramare BIOS

Manual de service

- [Reprogramare BIOS de pe un CD](#)
- [Reprogramarea BIOS de pe hard disk](#)

Dacă un suport program de actualizare BIOS, cum ar fi un CD, este furnizat cu o nouă placă de sistem, reprogramați BIOS de pe suport. Dacă nu aveți un suport program de actualizare BIOS, consultați [Reprogramarea BIOS de pe hard disk](#).

### Reprogramare BIOS de pe un CD

➡ **ANUNȚ:** Conectați adaptorul de CA la o priză electrică cunoscută că funcționează corect pentru a preveni pierderile de curent. În caz contrar se poate cauza deteriorarea sistemului.

1. Asigurați-vă că adaptorul CA este conectat la o priză electrică și că bateria principală este instalată corect.
2. Porniți calculatorul.
3. Apăsăți butonul de deschidere din partea din față a unității optice pentru a deschide sertarul unității.
4. Plasați CD-ul de actualizare a BIOS în mijlocul sertarului unității, apoi împingeți ușor pentru a închide sertarul.
5. Reporniți calculatorul.
6. Când apare logo-ul DELL, apăsați imediat <F12>.

🚩 **NOTĂ:** Poate apărea o eroare de tastatură când o tastă este menținută apăsată pentru perioade extinse de timp. Pentru a evita o posibilă eroare de tastatură, apăsați și eliberați <F12> la intervale egale până când apare meniul dispozitiv de pornire.

Dacă așteptați prea mult și apare deja logo-ul sistemului de operare, atunci continuați să așteptați până ce este afișat desktopul Microsoft® Windows® și apoi opriți calculatorul și reîncercați.

7. La **meniul dispozitiv de pornire**, utilizați tastele săgeată sus și săgeată jos sau apăsați numărul corect pe tastatură pentru a evidenția **CD-ROM**, și apoi apăsați <Enter>.

🚩 **NOTĂ:** Caracteristica Quickboot schimbă secvența de pornire doar pentru pornirea curentă. La repornire, calculatorul pornește conform secvenței de pornire specificate în programul de configurare sistem.

➡ **ANUNȚ:** Nu întrerupeți acest proces odată ce începe. În caz de întrerupere, se pot cauza deteriorări sistemului.

8. Urmați instrucțiunile care apar pe ecran. Calculatorul continuă să pornească și actualizează noul BIOS. Atunci când actualizarea este completă, calculatorul repornește automat.
9. Scoateți CD-ul cu programul de actualizare din unitate.

### Reprogramarea BIOS de pe hard disk

➡ **ANUNȚ:** Conectați adaptorul de CA la o priză electrică cunoscută că funcționează corect pentru a preveni pierderile de curent. În caz contrar se poate cauza deteriorarea sistemului.

1. Asigurați-vă ca adaptorul de CA este conectat la o priză electrică, că bateria principală este instalată corect, și că un cablu de rețea este atașat.
2. Porniți calculatorul.
3. Localizați ultimul fișier de actualizare BIOS pentru calculatorul dvs. la [support.dell.com](http://support.dell.com).
4. Faceți clic pe **Download Now** (Descarcă acum) pentru a descărca fișierul.
5. Dacă apare fereastra **Export Compliance Disclaimer** (Declarație de limitare a răspunderii privind conformitatea exporturilor), faceți clic pe **Yes, I Accept this Agreement** (Da, accept acest acord).
6. În fereastra **File Download** (Descărcare fișier), faceți clic pe **Save this program to disk** (Salvează acest program pe disc), apoi faceți clic pe **OK**.

7. În fereastra **Save In** (Salvare în), faceți clic pe săgeata jos pentru a vizualiza meniul **Save In**, selectați **Desktop** (Spațiu de lucru), apoi faceți clic pe **Save**.

Fișierul se descarcă pe desktop-ul dumneavoastră.

8. Faceți clic pe **Close** (Închidere) dacă apare fereastra **Download Complete** (Descărcare terminată).

Pictograma fișier apare pe desktop-ul dumneavoastră și este denumit la fel ca fișierul de actualizare BIOS descărcat.

9. Faceți dublu clic pe pictograma fișierului de pe desktop și urmați instrucțiunile de pe ecran.

---

[Înapoi la Cuprins](#)

[Înapoi la Cuprins](#)

## Card intern cu tehnologie wireless Bluetooth®

Manual de service

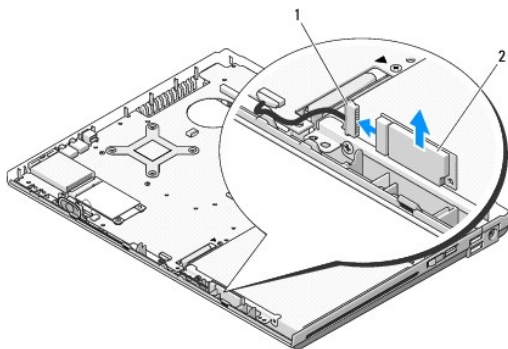
- [Scoaterea cardului](#)
- [Remontarea cardului](#)

**⚠ AVERTISMENT:** Înainte de a iniția orice procedură indicată în această secțiune, urmați instrucțiunile de siguranță livrate împreună cu calculatorul.

Dacă, împreună cu calculatorul dvs., ați comandat și un card cu tehnologie wireless Bluetooth, acest card este deja instalat.

### Scoaterea cardului

1. Urmăriți procedurile din [Înainte de a lucra la calculatorul dvs.](#)
2. Scoateți unitatea hard disk (consultați [Scoaterea unității hard disk](#)).
3. Scoateți cardul WLAN (consultați [Scoaterea unui card WLAN](#)).
4. Scoateți ventilatorul (consultați [Scoaterea ventilatorului](#)).
5. Scoateți capacul balamalei (consultați [Scoaterea capacului balamalei](#)).
6. Scoateți tastatura (consultați [Scoaterea tastaturii](#)).
7. Scoateți ansamblul de afișaj (consultați [Scoaterea ansamblului de afișaj](#)).
8. Scoateți zona de sprijin pentru mâini (consultați [Scoaterea zonei de sprijin pentru mâini](#)).
9. Ridicați cardul și cablul și deconectați conectorul de card din card.
10. Scoateți cardul din compartimentul pentru card.



1	conector de cablu pentru card	2	card
---	-------------------------------	---	------

### Remontarea cardului

**⚠ AVERTISMENT:** Înainte de a iniția orice procedură indicată în această secțiune, urmați instrucțiunile de siguranță livrate împreună cu calculatorul.

**🔧 NOTĂ:** Această procedură presupune că ați terminat întâi procedura de scoatere.

1. Conectați conectorul de cablu pentru card la card.

2. Remontați cardul în compartimentul pentru card.
  3. Remontați zona de sprijin pentru mâini (consultați [Remontarea zonei de sprijin pentru mâini](#)).
  4. Remontați ansamblul de afișaj (consultați [Remontarea ansamblului de afișaj](#)).
  5. Remontați tastatura (consultați [Remontarea tastaturii](#)).
  6. Remontați capacul balamalei (consultați [Remontarea capacului balamalei](#)).
  7. Remontați ventilatorul (consultați [Remontarea ventilatorului](#)).
  8. Remontați cardul WLAN (consultați [Remontarea unui card WLAN](#)).
  9. Remontați unitatea hard disk (consultați [Remontarea unității hard disk](#)).
- 

[Înapoi la Cuprins](#)

[Înapoi la Cuprins](#)

## Baterie rotundă

Manual de service

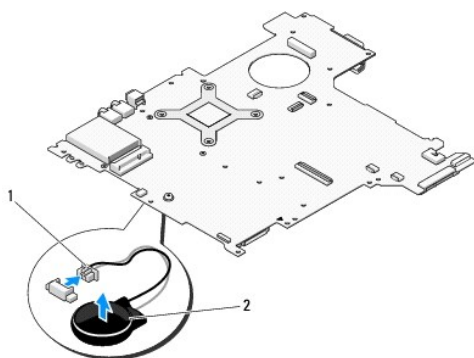
- [Scoaterea bateriei rotunde](#)
- [Înlocuirea bateriei rotunde](#)

---

### Scoaterea bateriei rotunde

**⚠ AVERTISMENT:** Înainte de a iniția orice procedură indicată în această secțiune, urmați instrucțiunile de siguranță livrate împreună cu calculatorul.

1. Urmăriți procedurile din [Înainte de a lucra la calculatorul dvs.](#)
2. Scoateți unitatea hard disk (consultați [Scoaterea unității hard disk](#)).
3. Scoateți cardul WLAN (consultați [Scoaterea unui card WLAN](#)).
4. Scoateți ventilatorul (consultați [Scoaterea ventilatorului](#)).
5. Scoateți capacul balamalei (consultați [Scoaterea capacului balamalei](#)).
6. Scoateți tastatura (consultați [Scoaterea tastaturii](#)).
7. Scoateți ansamblul de afișaj (consultați [Scoaterea ansamblului de afișaj](#)).
8. Scoateți zona de sprijin pentru mâini (consultați [Scoaterea zonei de sprijin pentru mâini](#)).
9. Deconectați cablul care fixează cardul intern cu tehnologie wireless Bluetooth® la placa de sistem (consultați [Scoaterea cardului](#)).
10. Scoateți unitatea optică (consultați [Scoaterea unității optice](#)).
11. Scoateți placa de sistem (consultați [Scoaterea ansamblului plăcii de sistem](#)).
12. Deconectați conectorul de cablu al bateriei rotunde de la placa de sistem.
13. Ridicați bateria rotundă din placa de sistem.




1	conector de cablu pentru bateria rotundă	2	baterie rotundă
---	--	---	-----------------

---

### Înlocuirea bateriei rotunde

**⚠ AVERTISMENT:** Înainte de a iniția orice procedură indicată în această secțiune, urmați instrucțiunile de siguranță livrate împreună cu calculatorul.



 **NOTĂ:** Această procedură presupune că ați terminat întâi procedura de scoatere.

1. Conectați conectorul de cablu al bateriei rotunde de la placa de sistem.
2. Poziționați bateria rotundă pe placa de sistem.
3. Remontați placa de sistem (consultați [Remontarea ansamblului plăcii de sistem](#)).
4. Remontați unitatea optică (consultați [Remontarea unității optice](#)).
5. Conectați cablul care fixează cardul intern cu tehnologie wireless Bluetooth la placa de sistem (consultați [Remontarea cardului](#)).
6. Remontați zona de sprijin pentru mâini (consultați [Remontarea zonei de sprijin pentru mâini](#)).
7. Remontați ansamblul de afișaj (consultați [Remontarea ansamblului de afișaj](#)).
8. Remontați tastatura (consultați [Remontarea tastaturii](#)).
9. Remontați capacul balamalei (consultați [Remontarea capacului balamalei](#)).
10. Remontați ventilatorul (consultați [Remontarea ventilatorului](#)).
11. Remontați cardul WLAN (consultați [Remontarea unui card WLAN](#)).
12. Remontați unitatea hard disk (consultați [Remontarea unității hard disk](#)).

---

[Înapoi la Cuprins](#)

[Înapoi la Cuprins](#)

## Modulul procesorului

Manual de service

- [Scoaterea modului procesorului](#)
- [Înlocuirea modului procesorului](#)

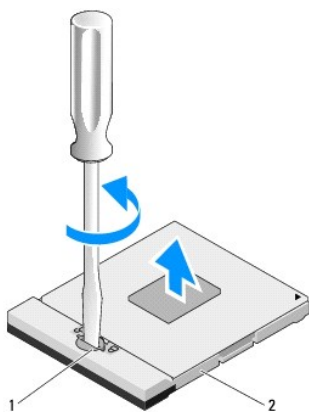
### Scoaterea modului procesorului

**⚠ AVERTISMENT:** Înainte de începerea următoarei proceduri, urmați instrucțiunile de siguranță livrate împreună cu calculatorul.

1. Urmăți instrucțiunile din [Înainte de a lucra la calculatorul dvs.](#)
2. Scoateți șurubul M2,5 x 5-mm care fixează capacul memoriei.
3. Scoateți capacul și puneți-l într-o parte.
4. Scoateți ventilatorul (consultați [Scoaterea ventilatorului](#)).
5. Scoateți ansamblul de răcire termică a procesorului (consultați [Scoaterea ansamblului de răcire termică procesor](#)).

**🔄 ANUNȚ:** Pentru a evita deteriorarea procesorului, țineți șurubelnița în așa fel încât să fie perpendiculară pe procesor atunci când rotiți capul șurubului.

6. Pentru a desprinde soclul ZIF, utilizați o șurubelniță plată, mică și rotiți șurubul cu cap pentru soclul ZIF contra acelor de ceasornic până ce ajunge la capăt.



1	șurub cu camă pentru soclu ZIF	2	soclu ZIF
---	--------------------------------	---	-----------

**🔄 ANUNȚ:** Pentru a asigura o răcire maximă a procesorului, nu atingeți zonele de transfer de căldură de pe ansamblul de răcire termică a procesorului. Uleiurile din pielea dvs. pot reduce capacitatea de transfer de căldură a pad-urilor termice.

**🔄 ANUNȚ:** Atunci când îndepărtați modulul procesorului, trageți modulul drept în sus. Aveți grijă să nu îndoiți pinii de pe modulul procesorului.

7. Ridicați modulul procesorului din soclul ZIF.

### Înlocuirea modului procesorului

**⚠ AVERTISMENT:** Înainte de începerea următoarei proceduri, urmați instrucțiunile de siguranță livrate împreună cu calculatorul.

**🔄 ANUNȚ:** Nu atingeți cadrul procesorului. Apăsăți și mențineți apăsat procesorul pe suportul pe care este montat cadrul în timp ce răsușiți capul șurubului pentru a preveni contactul intermitent dintre capul șurubului și procesor.

➡ **ANUNȚ:** Asigurați-vă că blocarea capului este în poziția deschis complet înainte de a monta modulul procesorului. Montarea corectă a modulului procesorului în soclul ZIF nu necesită forță. Un modul de procesor care nu este montat corect poate avea ca rezultat o conexiune intermitentă sau o deteriorare permanentă a microprocesorului și a soclului ZIF.

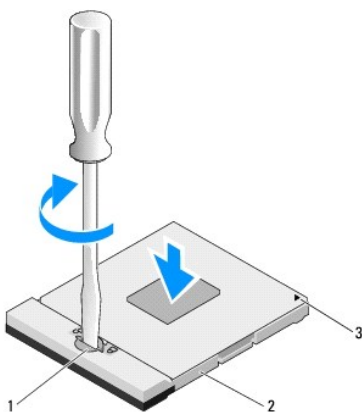
🔍 **NOTĂ:** Dacă instalați un procesor nou, primiți un nou ansamblu de răcire termică ce va include un pad termic atașat, sau veți primi un pad termic nou împreună cu o foaie tehnică ce ilustrează instalarea corectă.

🔍 **NOTĂ:** Această procedură presupune că ați terminat întâi procedura de scoatere.

1. Aliniați întâi colțul pin-1 al modulului procesorului cu colțul pin-1 al soclului ZIF, apoi introduceți modulul procesorului.

🔍 **NOTĂ:** Colțul pin-1 al modulului procesorului are un triunghi care se aliniază cu triunghiul de pe colțul pin-1 al soclului ZIF.

Atunci când modulul procesorului este montat corect, toate cele patru colțuri sunt aliniate la aceeași înălțime. Dacă unul sau mai multe colțuri ale modulului sunt mai sus decât celelalte, modulul nu este fixat corect.



1	șurub cu cap pentru soclu ZIF	2	soclu ZIF
3	colț pin-1		

➡ **ANUNȚ:** Pentru a evita deteriorarea procesorului, țineți șurubelnița în așa fel încât să fie perpendiculară pe procesor atunci când rotiți capul șurubului.

2. Strângeți soclul ZIF răsucind capul șurubului care fixează modulul procesorului de placa de sistem.
3. Remontați ansamblul de răcire termică a procesorului (consultați [Remontarea ansamblului de răcire termică procesor](#)).
4. Remontați ventilatorul (consultați [Remontarea ventilatorului](#)).
5. Remontați capacul memoriei.

---

[Înapoi la Cuprins](#)

## Ansamblu de răcire termică procesor

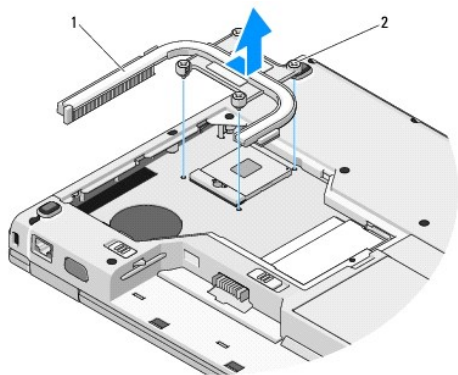
Manual de service

- [Scoaterea ansamblului de răcire termică procesor](#)
- [Remontarea ansamblului de răcire termică procesor](#)

### Scoaterea ansamblului de răcire termică procesor

**⚠ AVERTISMENT:** Înainte de începerea următoarei proceduri, urmați instrucțiunile de siguranță livrate împreună cu calculatorul.

1. Uurmați instrucțiunile din [Înainte de a lucra la calculatorul dvs.](#)
2. Scoateți șurubul M2,5 x 5-mm care fixează capacul memoriei.
3. Scoateți capacul și puneți-l într-o parte.
4. Scoateți ventilatorul (consultați [Scoaterea ventilatorului](#)).
5. În ordine secvențială, desprindeți cele patru șuruburi îngropate care fixează ansamblul de răcire termică a procesorului de placa de sistem și ridicați cu grijă ansamblul de răcire termică a procesorului din calculator.



1 ansamblu de răcire termică procesor	2 șuruburi îngropate (4)
---------------------------------------	--------------------------

### Remontarea ansamblului de răcire termică procesor

**⚠ AVERTISMENT:** Înainte de începerea următoarei proceduri, urmați instrucțiunile de siguranță livrate împreună cu calculatorul.

**🔧 NOTĂ:** Această procedură presupune că ați terminat întâi procedura de scoatere.

1. Aliniați cele patru șuruburi îngropate de pe ansamblul de răcire termică a procesorului cu orificiile pentru șuruburi de pe placa de sistem și strângeți șuruburile.
2. Remontați ventilatorul (consultați [Remontarea ventilatorului](#)).
3. În ordine secvențială, strângeți cele patru șuruburi îngropate pentru a fixa ansamblul de răcire termică a procesorului la placa de sistem.
4. Remontați capacul memoriei.



[Înapoi la Cuprins](#)

## Card de extensie USB

Manual de service

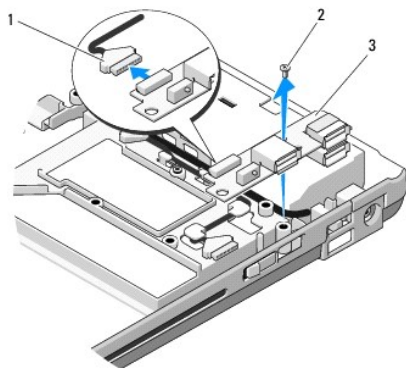
- [Scoaterea cardului de extensie USB](#)
- [Remontarea cardului de extensie USB](#)

---

### Scoaterea cardului de extensie USB

**⚠ AVERTISMENT:** Înainte să începeți următoarea procedură, urmați instrucțiunile de siguranță livrate împreună cu calculatorul dvs.

1. Urmăriți instrucțiunile din [Înainte de a lucra la calculatorul dvs.](#)
2. Scoateți unitatea hard disk (consultați [Scoaterea unității hard disk](#)).
3. Scoateți cardul WLAN (consultați [Scoaterea unui card WLAN](#)).
4. Scoateți capacul balamalei (consultați [Scoaterea capacului balamalei](#)).
5. Scoateți tastatura (consultați [Scoaterea tastaturii](#)).
6. Scoateți ansamblul de afișaj (consultați [Scoaterea ansamblului de afișaj](#)).
7. Scoateți zona de sprijin pentru mâini (consultați [Scoaterea zonei de sprijin pentru mâini](#)).
8. Scoateți șurubul M2,5 x 5-mm din cardul de extensie.
9. Deconectați conectorul cardului de extensie de la cardul de extensie.
10. Scoateți cardul de extensie din baza calculatorului.



1	conector card de extensie	2	șurub M2,5 x 5-mm
3	card de extensie USB		

---

### Remontarea cardului de extensie USB

**⚠ AVERTISMENT:** Înainte să începeți următoarea procedură, urmați instrucțiunile de siguranță livrate împreună cu calculatorul dvs.

**🔧 NOTĂ:** Această procedură presupune că ați încheiat mai întâi procedura de scoatere.

1. Remontați șurubul M2,5 x 5-mm pentru a fixa cardul de extensie la baza calculatorului.
  2. Reconectați conectorul cardului de extensie la cardul de extensie.
  3. Remontați zona de sprijin pentru mâini (consultați [Remontarea zonei de sprijin pentru mâini](#)).
  4. Remontați ansamblul de afișaj (consultați [Remontarea ansamblului de afișaj](#)).
  5. Remontați tastatura (consultați [Remontarea tastaturii](#)).
  6. Remontați capacul balamalei (consultați [Remontarea capacului balamalei](#)).
  7. Remontați cardul WLAN (consultați [Remontarea unui card WLAN](#)).
  8. Remontați unitatea hard disk (consultați [Remontarea unității hard disk](#)).
- 

[Înapoi la Cuprins](#)

[Înapoi la Cuprins](#)

## Afișaj

Manual de service

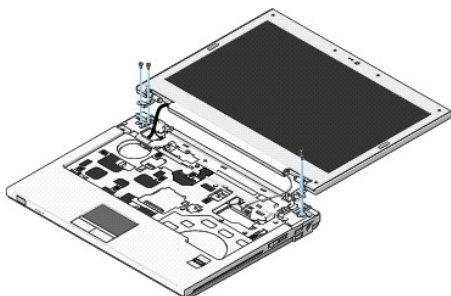
- [Ansamblu de afișaj](#)
  - [Ramă afișaj](#)
  - [Invertor de afișaj](#)
  - [Panou de afișaj](#)
  - [Cablul de afișaj](#)
  - [Ansamblu cameră și microfon](#)
- 

### Ansamblu de afișaj

#### Scoaterea ansamblului de afișaj

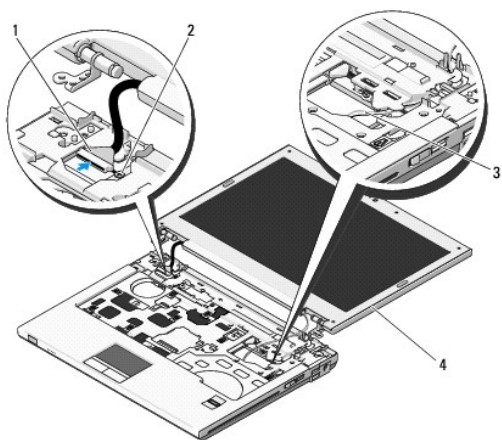
**⚠ AVERTISMENT:** Înainte să începeți următoarea procedură, urmați instrucțiunile de siguranță livrate împreună cu calculatorul dvs.

1. Urmăți instrucțiunile din [Înainte de a lucra la calculatorul dvs.](#)
2. Scoateți unitatea hard disk (consultați [Scoaterea unității hard disk](#)).
3. Scoateți cardul WLAN (consultați [Scoaterea unui card WLAN](#)).
4. Scoateți capacul balamalei (consultați [Scoaterea capacului balamalei](#)).
5. Scoateți tastatura (consultați [Scoaterea tastaturii](#)).



6. În ordine secvențială, scoateți cele patru șuruburi M2,5 x 5-mm numerotate din baza ansamblului de afișaj.
7. Scoateți șurubul de împământare prizonier, apoi deconectați cablul afișajului de la conectorul cablului afișajului de pe placa de sistem.
8. Ridicați cablul afișajului și cablurile de antenă de sub lamelele de fixare pe zona de sprijin pentru mâini.
- ➡ **ANUNȚ:** Asigurați-vă că cablul afișajului și cablurile de antenă nu sunt prinse sub lamelele de fixare din plastic pe zona de sprijin pentru mâini.
9. Ridicați ansamblul de afișaj afară din calculator.





1	conector cablu de afișaj	2	șurub de împănțare prizonier
3	cabluri de antenă (3)	4	ansamblu de afișaj

## Remontarea ansamblului de afișaj

**⚠️ AVERTISMENT:** Înainte să începeți următoarea procedură, urmați instrucțiunile de siguranță livrate împreună cu calculatorul dvs.

**🔧 NOTĂ:** Această procedură presupune că ați încheiat mai întâi procedura de scoatere.

1. Aliniați balamalele afișajului cu orificiile din baza calculatorului, apoi coborâți afișajul în poziția originală.

**🔄 ANUNȚ:** Asigurați-vă că cablul afișajului și cablurile de antenă sunt trasate și protejate corect pe sub lamelele de fixare din plastic pe zona de sprijin pentru mâini.

2. Trasați cablul afișajului și cablurile de antenă sub lamelele de fixare din plastic de pe zona de sprijin pentru mâini.

3. Glisați cablurile de antenă prin orificiul din zona de sprijin pentru mâini și baza calculatorului.

4. Conectați cablul afișajului la conectorul cablului afișajului de pe placa de sistem.

5. Remontați șurubul de împănțare prizonier.

6. În ordine secvențială, remontați cele patru șuruburi M2,5 x 5-mm numerotate în baza ansamblului de afișaj.

7. Remontați tastatura (consultați [Remontarea tastaturii](#)).

8. Remontați capacul balamalei (consultați [Remontarea capacului balamalei](#)).

9. Închideți afișajul și întoarceți calculatorul.

10. Remontați cardul WLAN (consultați [Remontarea unui card WLAN](#)).

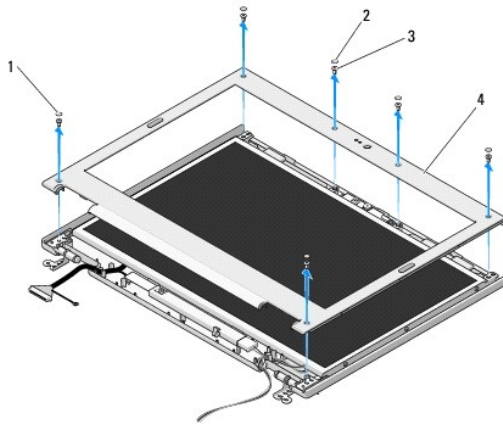
11. Remontați unitatea hard disk (consultați [Remontarea unității hard disk](#)).

## Ramă afișaj

### Scoaterea ramei afișajului

**⚠️ AVERTISMENT:** Înainte să începeți următoarea procedură, urmați instrucțiunile de siguranță livrate împreună cu calculatorul dvs.

1. Urmăți instrucțiunile din [Înainte de a lucra la calculatorul dvs.](#)
2. Scoateți unitatea hard disk (consultați [Scoaterea unității hard disk](#)).
3. Scoateți cardul WLAN (consultați [Scoaterea unui card WLAN](#)).
4. Scoateți capacul balamalei (consultați [Scoaterea capacului balamalei](#)).
5. Scoateți tastatura (consultați [Scoaterea tastaturii](#)).
6. Scoateți ansamblul de afișaj (consultați [Scoaterea ansamblului de afișaj](#)).
7. Scoateți cele patru tampoane de afișaj din cauciuc și două capace de șurub din milar din rama afișajului.
8. Scoateți cele șase șuruburi cu guler M2,5 x 5-mm din rama afișajului.



1	capace de șurub din milar (2)	2	tampoane de afișaj din cauciuc (4)
3	șuruburi M2,5 x 5-mm (6)	4	ramă afișaj

➡ **ANUNȚ:** Scoaterea ramei de la capacul superior necesită atenție maximă pentru a evita deteriorarea ramei.

9. Începând din partea de mijloc inferioară a panoului de afișaj, utilizați degetele pentru a separa rama de capacul superior, apoi ridicați marginile interioare pentru a separa restul ramei.

## Remontarea ramei afișajului

**⚠ AVERTISMENT:** Înainte să începeți următoarea procedură, urmați instrucțiunile de siguranță livrate împreună cu calculatorul dvs.

**🔧 NOTĂ:** Această procedură presupune că ați încheiat mai întâi procedura de scoatere.

1. Pornind din orice colț, utilizați-vă degetele pentru a presa ușor rama în poziția originală în vederea fixării pe capacul superior.
2. Remontați cele șase șuruburi cu guler M2,5 x 5-mm în rama afișajului.
3. Remontați cele patru tampoane de afișaj din cauciuc și două capace de șurub din milar în rama afișajului.
4. Remontați ansamblul de afișaj (consultați [Remontarea ansamblului de afișaj](#)).
5. Remontați tastatura (consultați [Remontarea tastaturii](#)).
6. Remontați capacul balamalei (consultați [Remontarea capacului balamalei](#)).
7. Remontați cardul WLAN (consultați [Remontarea unui card WLAN](#)).

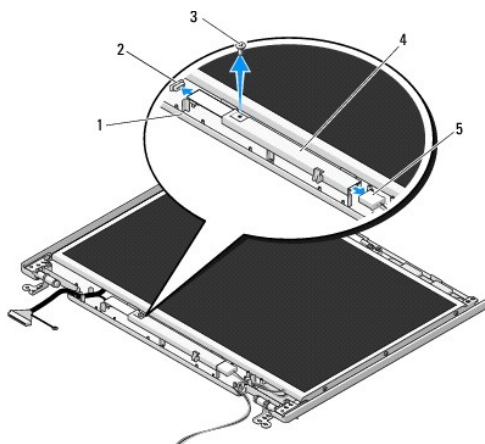
8. Remontați unitatea hard disk (consultați [Remontarea unității hard disk](#)).
- 

## Invertor de afișaj

### Scoaterea invertorului de afișaj

**⚠ AVERTISMENT:** Înainte să începeți următoarea procedură, urmați instrucțiunile de siguranță livrate împreună cu calculatorul dvs.

1. Urmăriți instrucțiunile din [Înainte de a lucra la calculatorul dvs.](#)
2. Scoateți unitatea hard disk (consultați [Scoaterea unității hard disk](#)).
3. Scoateți cardul WLAN (consultați [Scoaterea unui card WLAN](#)).
4. Scoateți capacul balamalei (consultați [Scoaterea capacului balamalei](#)).
5. Scoateți tastatura (consultați [Scoaterea tastaturii](#)).
6. Scoateți ansamblul de afișaj (consultați [Scoaterea ansamblului de afișaj](#)).
7. Scoateți rama afișajului (consultați [Scoaterea ramei afișajului](#)).
8. Scoateți cele două șuruburi M2 x 3-mm din invertorul de afișaj.
9. Deconectați cei doi conectori ai invertorului de afișaj.
10. Ridicați invertorul de afișaj afară din capacul superior.



1	capac superior	2	conector invertor de afișaj
3	șurub M2 x 3-mm	4	invertor de afișaj
5	conector invertor de afișaj		

**➡ ANUNȚ:** Scoaterea ramei de la capacul superior necesită atenție maximă pentru a evita deteriorarea ramei.

### Remontarea invertorului de afișaj

**⚠ AVERTISMENT:** Înainte să începeți următoarea procedură, urmați instrucțiunile de siguranță livrate împreună cu calculatorul dvs.

**🔧 NOTĂ:** Această procedură presupune că ați încheiat mai întâi procedura de scoatere.

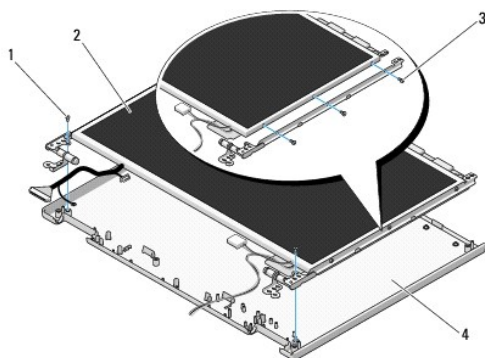
1. Conectați cei doi conectori ai invertorului de afișaj la invertorul de afișaj.
  2. Remontați șurubul M2 x 3-mm care fixează invertorul de afișaj.
  3. Remontați rama afișajului (consultați [Remontarea ramei afișajului](#)).
  4. Remontați ansamblul de afișaj (consultați [Remontarea ansamblului de afișaj](#)).
  5. Remontați tastatura (consultați [Remontarea tastaturii](#)).
  6. Remontați capacul balamalei (consultați [Remontarea capacului balamalei](#)).
  7. Remontați cardul WLAN (consultați [Remontarea unui card WLAN](#)).
  8. Remontați unitatea hard disk (consultați [Remontarea unității hard disk](#)).
- 

## Panou de afișaj

### Scoaterea panoului de afișaj


**⚠ AVERTISMENT:** Înainte să începeți următoarea procedură, urmați instrucțiunile de siguranță livrate împreună cu calculatorul dvs.


1. Urmăriți instrucțiunile din [Înainte de a lucra la calculatorul dvs.](#)
2. Scoateți unitatea hard disk (consultați [Scoaterea unității hard disk](#)).
3. Scoateți cardul WLAN (consultați [Scoaterea unui card WLAN](#)).
4. Scoateți capacul balamalei (consultați [Scoaterea capacului balamalei](#)).
5. Scoateți tastatura (consultați [Scoaterea tastaturii](#)).
6. Scoateți ansamblul de afișaj (consultați [Scoaterea ansamblului de afișaj](#)).
7. Scoateți rama afișajului (consultați [Scoaterea ramei afișajului](#)).
8. Scoateți invertorul de afișaj (consultați [Scoaterea invertorului de afișaj](#)).
9. Scoateți cele două șuruburi M2 x 5-mm din balamalele afișajului.
10. Scoateți ansamblul cameră/microfon (consultați [Scoaterea ansamblului cameră și microfon](#)).
11. Ridicați ansamblul panoului de afișaj afară din capacul superior.
12. Scoateți cele șase șuruburi M2 x 3-mm (trei pe fiecare parte a panoului de afișaj) din panourile balamalelor afișajului.




1	șuruburi M2 x 5-mm (2) (pe balamalele afișajului)	2	panou de afișaj
3	șuruburi M2 x 3-mm (6) (pe panourile balamalelor afișajului)	4	capac superior

## Remontarea panoului de afișaj

 **AVERTISMENT:** Înainte să începeți următoarea procedură, urmați instrucțiunile de siguranță livrate împreună cu calculatorul dvs.

 **NOTĂ:** Această procedură presupune că ați încheiat mai întâi procedura de scoatere.

1. Remontați cele șase șuruburi M2 x 3-mm (trei de fiecare parte a panoului de afișaj) pentru a fixa panoul de afișaj la panourile balamalelor afișajului.


 **NOTĂ:** Panourile balamalelor afișajului sunt etichetate L (stânga) și R (dreapta).

2. Poziționați ansamblul panoului de afișaj în capacul superior.
3. Remontați ansamblul cameră/microfon (consultați [Remontarea ansamblului cameră și microfon](#)).
4. Aliniați știfturile de ghidare din partea superioară a panourilor balamalelor afișajului și poziționați panoul de afișaj în capacul superior.
5. Remontați cele două șuruburi M2 x 5-mm în balamale.
6. Remontați invertorul de afișaj (consultați [Remontarea invertorului de afișaj](#)).
7. Remontați rama afișajului (consultați [Remontarea ramei afișajului](#)).
8. Remontați ansamblul de afișaj (consultați [Remontarea ansamblului de afișaj](#)).
9. Remontați tastatura (consultați [Remontarea tastaturii](#)).
10. Remontați capacul balamalei (consultați [Remontarea capacului balamalei](#)).
11. Remontați cardul WLAN (consultați [Remontarea unui card WLAN](#)).
12. Remontați unitatea hard disk (consultați [Remontarea unității hard disk](#)).

---

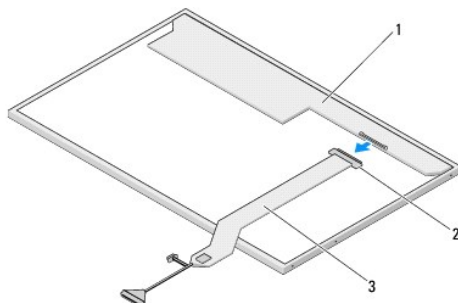
## Cablu de afișaj

### Scoaterea cablului de afișaj

 **AVERTISMENT:** Înainte să începeți următoarea procedură, urmați instrucțiunile de siguranță livrate împreună cu calculatorul dvs.

1. Urmăriți instrucțiunile din [Înainte de a lucra la calculatorul dvs.](#)
2. Scoateți unitatea hard disk (consultați [Scoaterea unității hard disk](#)).
3. Scoateți cardul WLAN (consultați [Scoaterea unui card WLAN](#)).
4. Scoateți capacul balamalei (consultați [Scoaterea capacului balamalei](#)).
5. Scoateți tastatura (consultați [Scoaterea tastaturii](#)).
6. Scoateți ansamblul de afișaj (consultați [Scoaterea ansamblului de afișaj](#)).
7. Scoateți rama afișajului (consultați [Scoaterea ramei afișajului](#)).
8. Scoateți invertorul de afișaj (consultați [Scoaterea invertorului de afișaj](#)).

9. Scoateți ansamblul cameră și microfon (consultați [Scoaterea ansamblului cameră și microfon](#)).
10. Scoateți panoul de afișaj (consultați [Scoaterea panoului de afișaj](#)).
11. Ridicați panoul de afișaj afară din capacul superior.
12. Deconectați cablul de afișaj din conectorul de pe spatele panoului de afișaj.



1	panou de afișaj	2	conector cablu de afișaj
3	cablu de afișaj		

## Remontarea cablului de afișaj

**⚠ AVERTISMENT:** Înainte să începeți următoarea procedură, urmați instrucțiunile de siguranță livrate împreună cu calculatorul dvs.

**🔧 NOTĂ:** Această procedură presupune că ați încheiat mai întâi procedura de scoatere.

1. Conectați cablul de afișaj la conectorul de pe spatele panoului de afișaj.
2. Remontați panoul de afișaj (consultați [Remontarea cablului de afișaj](#)).
3. Conectați cablul de cameră/microfon la conectorul de pe ansamblul cameră/microfon.
4. Remontați ansamblul cameră și microfon (consultați [Remontarea ansamblului cameră și microfon](#)).
5. Remontați cele două șuruburi M2 x 5-mm în balamale.
6. Remontați inverterul de afișaj (consultați [Remontarea inverterului de afișaj](#)).
7. Remontați rama afișajului (consultați [Remontarea ramei afișajului](#)).
8. Remontați ansamblul de afișaj (consultați [Remontarea ansamblului de afișaj](#)).
9. Remontați tastatura (consultați [Remontarea tastaturii](#)).
10. Remontați capacul balamalei (consultați [Remontarea capacului balamalei](#)).
11. Remontați cardul WLAN (consultați [Remontarea unui card WLAN](#)).
12. Remontați unitatea hard disk (consultați [Remontarea unității hard disk](#)).

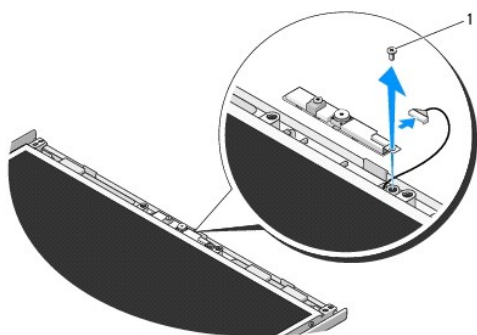
---

## Ansamblu cameră și microfon

### Scoaterea ansamblului cameră și microfon

**⚠ AVERTISMENT: Înainte să începeți următoarea procedură, urmați instrucțiunile de siguranță livrate împreună cu calculatorul dvs.**

1. Urmăți instrucțiunile din [Înainte de a lucra la calculatorul dvs.](#)
2. Scoateți unitatea hard disk (consultați [Scoaterea unității hard disk](#)).
3. Scoateți cardul WLAN (consultați [Scoaterea unui card WLAN](#)).
4. Scoateți capacul balamalei (consultați [Scoaterea capacului balamalei](#)).
5. Scoateți tastatura (consultați [Scoaterea tastaturii](#)).
6. Scoateți ansamblul de afișaj (consultați [Scoaterea ansamblului de afișaj](#)).
7. Scoateți rama afișajului (consultați [Scoaterea ramei afișajului](#)).
8. Scoateți șurubul M2 x 3-mm care fixează ansamblul cameră/microfon.
9. Ridicați camera/microfonul afară din capacul superior și deconectați cablul de cameră/microfon.



1 șurub M2 x 3 mm

## Remontarea ansamblului cameră și microfon

**⚠ AVERTISMENT: Înainte să începeți următoarea procedură, urmați instrucțiunile de siguranță livrate împreună cu calculatorul dvs.**

**🔍 NOTĂ:** Această procedură presupune că ați încheiat mai întâi procedura de scoatere.

1. Conectați cablul de cameră/microfon la conectorul de pe ansamblul cameră/microfon.
2. Poziționați camera/microfonul în capacul superior și înlocuiți șurubul M2 x 3-mm care fixează ansamblul cameră/microfon la capacul superior.
3. Remontați rama afișajului (consultați [Remontarea ramei afișajului](#)).
4. Remontați ansamblul de afișaj (consultați [Remontarea ansamblului de afișaj](#)).
5. Remontați tastatura (consultați [Remontarea tastaturii](#)).
6. Remontați capacul balamalei (consultați [Remontarea capacului balamalei](#)).
7. Remontați cardul WLAN (consultați [Remontarea unui card WLAN](#)).
8. Remontați unitatea hard disk (consultați [Remontarea unității hard disk](#)).

---

[Înapoi la Cuprins](#)





[Înapoi la Cuprins](#)

## Ventilator

Manual de service

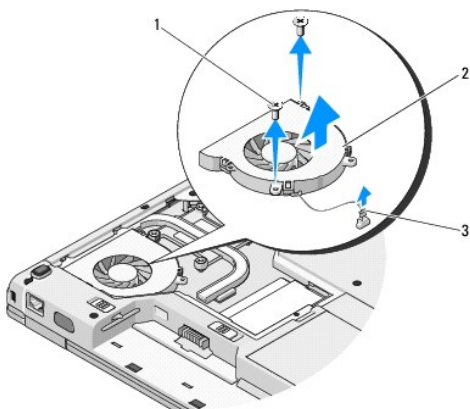
- [Scoaterea ventilatorului](#)
- [Remontarea ventilatorului](#)

---

### Scoaterea ventilatorului

**⚠ AVERTISMENT:** Înainte să începeți următoarea procedură, urmați instrucțiunile de siguranță livrate împreună cu calculatorul dvs.

1. Urmăți instrucțiunile din [înainte de a lucra la calculatorul dvs.](#)
2. Scoateți șurubul M2,5 x 5-mm care fixează capacul memoriei.
3. Scoateți capacul memoriei.
4. Scoateți cele două șuruburi M2,5 x 5-mm care fixează ventilatorul la baza calculatorului.
5. Deconectați conectorul ventilatorului de la conectorul plăcii de sistem și scoateți ventilatorul.



1	șuruburi M2,5 x 5-mm (2)	2	ventilator
3	conector ventilator		

---

### Remontarea ventilatorului

**⚠ AVERTISMENT:** Înainte să începeți următoarea procedură, urmați instrucțiunile de siguranță livrate împreună cu calculatorul dvs.

**🔧 NOTĂ:** Această procedură presupune că ați încheiat mai întâi procedura de scoatere.

1. Aliniați orificiile șuruburilor de pe ventilator cu orificiile de pe baza calculatorului.
2. Înlocuiți cele două șuruburi M2,5 x 5-mm pentru a fixa ventilatorul la baza calculatorului.
3. Conectați conectorul ventilatorului la conectorul plăcii de sistem.
4. Remontați capacul memoriei.
5. Remontați șurubul M2,5 x 5-mm care fixează capacul memoriei.

---

[Înapoi la Cuprins](#)

[Înapoi la Cuprins](#)

## Cititor de amprentă

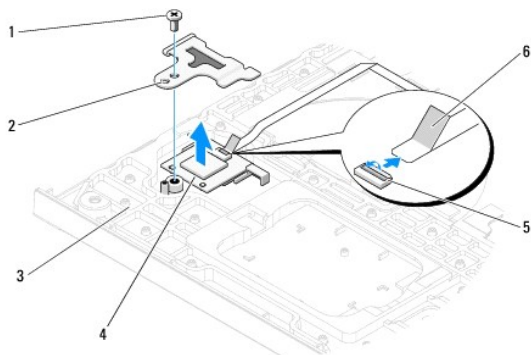
Manual de service

- [Scoaterea cititorului de amprentă](#)
- [Remontarea cititorului de amprentă](#)

### Scoaterea cititorului de amprentă

**⚠ AVERTISMENT:** Înainte să începeți următoarea procedură, urmați instrucțiunile de siguranță livrate împreună cu calculatorul dvs.

1. Urmăți instrucțiunile din [Înainte de a lucra la calculatorul dvs.](#)
2. Scoateți unitatea hard disk (consultați [Scoaterea unității hard disk](#)).
3. Scoateți cardul WLAN (consultați [Scoaterea unui card WLAN](#)).
4. Scoateți capacul balamalei (consultați [Scoaterea capacului balamalei](#)).
5. Scoateți tastatura (consultați [Scoaterea tastaturii](#)).
6. Scoateți ansamblul de afișaj (consultați [Scoaterea ansamblului de afișaj](#)).
7. Scoateți zona de sprijin pentru mâini (consultați [Scoaterea zonei de sprijin pentru mâini](#)).
8. De sub zona de sprijin pentru mâini, scoateți șurubul M2 x 3-mm din capacul cititorului de amprentă și ridicați capacul cititorului de amprentă afară din zona de sprijin pentru mâini.
9. Rotiți clema de fixare de pe conectorul cititorului de amprentă de pe zona de sprijin pentru mâini în sus pentru a elibera conectorul cablului de cititor de amprentă.
10. Scoateți cititorul de amprentă din zona de sprijin pentru mâini.




1	șurub M2 x 3-mm	2	capac cititor de amprentă
3	parte inferioară zonă de sprijin pentru mâini	4	cititor de amprentă
5	conector cititor de amprentă cu clemă de fixare	6	cablu cititor de amprentă

### Remontarea cititorului de amprentă

**⚠ AVERTISMENT:** Înainte să începeți următoarea procedură, urmați instrucțiunile de siguranță livrate împreună cu calculatorul dvs.

**➡ ANUNȚ:** Asigurați-vă că cablul touch pad-ului și cablul pentru cardul intern cu tehnologie Bluetooth® wireless sunt dirijate corect înainte să apăsați zona de sprijin pentru mâini în poziția originală.

 **NOTĂ:** Această procedură presupune că ați încheiat mai întâi procedura de scoatere.

1. Poziționați cititorul de amprentă pe partea inferioară a zonei de sprijin pentru mâini.
2. Conectați conectorului cablului de cititor de amprentă la conectorul cititorului de amprentă și rotiți clema de fixare în jos pentru a fixa cablul.
3. Remontați capacul cititorului de amprentă și remontați șurubul M2x3-mm care fixează capacul la zona de sprijin pentru mâini.
4. Remontați zona de sprijin pentru mâini (consultați [Remontarea zonei de sprijin pentru mâini](#)).
5. Remontați ansamblul de afișaj (consultați [Remontarea ansamblului de afișaj](#)).
6. Remontați tastatura (consultați [Remontarea tastaturii](#)).
7. Remontați capacul balamalei (consultați [Remontarea capacului balamalei](#)).
8. Remontați cardul WLAN (consultați [Remontarea unui card WLAN](#)).
9. Remontați unitatea hard disk (consultați [Remontarea unității hard disk](#)).

---

[Înapoi la Cuprins](#)

[Înapoi la Cuprins](#)

## Card modul cache flash (FCM)

Dell™ Vostro™ 1310 Manual de întreținere

- [Scoaterea unui card FCM](#)
- [Remontarea unui card FCM](#)

**⚠ AVERTISMENT:** Înainte de a iniția orice procedură indicată în această secțiune, urmați instrucțiunile de siguranță livrate împreună cu calculatorul.

Cardul FCM este un card de memorie internă care ajută la îmbunătățirea performanței calculatorului dvs.

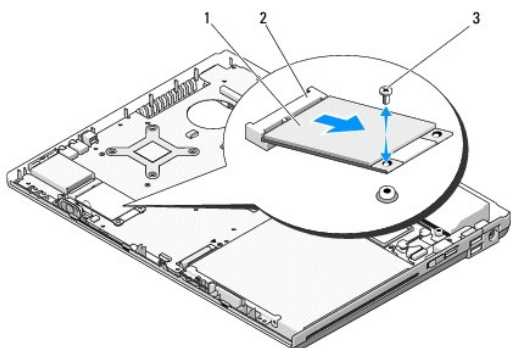
**🔍 NOTĂ:** Cardul este compatibil doar cu sistemul de operare Microsoft® Windows Vista®.

Dacă ați comandat un card FCM pentru calculatorul dvs., cardul este deja instalat.

---

### Scoaterea unui card FCM

1. Urmăriți procedurile din [Înainte de a lucra la calculatorul dvs.](#)
2. Scoateți unitatea hard disk (consultați [Scoaterea unității hard disk](#)).
3. Scoateți cardul WLAN (consultați [Scoaterea unui card WLAN](#)).
4. Scoateți capacul balamalei (consultați [Scoaterea capacului balamalei](#)).
5. Scoateți tastatura (consultați [Scoaterea tastaturii](#)).
6. Scoateți ansamblul de afișaj (consultați [Scoaterea ansamblului de afișaj](#)).
7. Scoateți zona de sprijin pentru mâini (consultați [Scoaterea zonei de sprijin pentru mâini](#)).
8. Scoateți șurubul M2 x 3-mm care fixează cardul FCM la placa de sistem.
9. Glisați cardul FCM afară din conectorul de card de pe placa de sistem la un unghi de 45 de grade.



1	card FCM	2	conector de card pe placa de sistem
3	șurub M2 x 3-mm		

---

### Remontarea unui card FCM

**🔍 NOTĂ:** Această procedură presupune că ați încheiat mai întâi procedura de scoatere.

1. Introduceți cardul FCM afară în conectorul de card de pe placa de sistem la un unghi de 45 de grade.
  2. Remontați șurubul M2 x 3-mm.
  3. Remontați zona de sprijin pentru mâini (consultați [Remontarea zonei de sprijin pentru mâini](#)).
  4. Remontați ansamblul de afișaj (consultați [Remontarea ansamblului de afișaj](#)).
  5. Remontați tastatura (consultați [Remontarea tastaturii](#)).
  6. Remontați capacul balamalei (consultați [Remontarea capacului balamalei](#)).
  7. Remontați cardul WLAN (consultați [Remontarea unui card WLAN](#)).
  8. Remontați unitatea hard disk (consultați [Remontarea unității hard disk](#)).
- 

[Înapoi la Cuprins](#)

[Înapoi la Cuprins](#)

## Unitate hard disk

Manual de service

- [Scoaterea unității hard disk](#)
- [Remontarea unității hard disk](#)

**NOTĂ:** Dell nu garantează compatibilitatea și nu oferă suport pentru unitățile hard disk obținute din alte surse decât de la Dell.

### Scoaterea unității hard disk

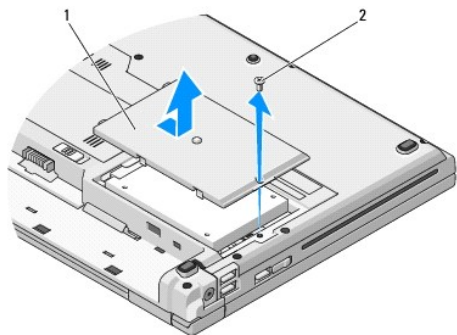
**AVERTISMENT:** Înainte de a iniția orice procedură indicată în această secțiune, urmați instrucțiunile de siguranță livrate împreună cu calculatorul.

**AVERTISMENT:** Nu atingeți carcasa metalică a unității hard disk dacă scoateți unitatea hard disk din calculator în timp ce unitatea este caldă.

**ANUNȚ:** Pentru a evita pierderea de date, închideți calculatorul înainte să scoateți unitatea hard disk. Nu scoateți unitatea hard disk în timp ce calculatorul se află în stare de inactivitate.

**ANUNȚ:** Unitățile hard disk sunt extrem de fragile. Aveți grijă atunci când manipulați unitatea hard disk.

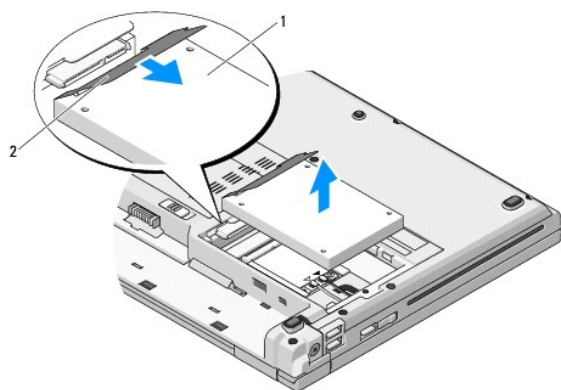
1. Urmăriți procedurile din [Înainte de a lucra la calculatorul dvs.](#)
2. Închideți afișajul și întoarceți calculatorul invers.
3. Scoateți șurubul M2,5 x 5-mm care fixează capacul compartimentului unității hard disk.
4. Scoateți capacul și puneți-l alături.



1	capac unitate hard disk	2	șurub M2,5 x 5-mm
---	-------------------------	---	-------------------

**ANUNȚ:** Când unitatea hard disk nu se află în calculator, stocați unitatea în ambalaj antistatic de protecție.

5. Scoateți cele două șuruburi care fixează hard diskul de consola hard diskului.
6. Glisați și scoateți hard diskul din consola hard diskului.
7. Trageți de lamela din milar pentru a elibera unitatea hard disk.
8. Ridicați unitatea hard disk afară din calculator.



1	unitate hard disk	2	lamelă din milar
---	-------------------	---	------------------

## Remontarea unității hard disk

- ⚠ AVERTISMENT:** Înainte de a iniția orice procedură indicată în această secțiune, urmați instrucțiunile de siguranță livrate împreună cu calculatorul.
- ➡ ANUNȚ:** Unitățile hard disk sunt extrem de fragile. Procedați cu atenție atunci când manipulați unitatea hard disk.
- ➡ ANUNȚ:** Utilizați presiune fermă și egală pentru a glisa unitatea hard disk în poziția originală. Forța excesivă poate cauza deteriorarea conectorului.
- 🔍 NOTĂ:** Această procedură presupune că ați încheiat mai întâi procedura de scoatere.

1. Glisați și introduceți hard diskul în consola hard diskului.
2. Remontați cele două șuruburi ale consolei hard diskului pentru a fixa hard diskul de consola hard diskului.
3. Glisați hard diskul în conectorul hard diskului până la fixarea completă a hard diskului.
4. Remontați capacul compartimentului unității hard disk, aliniind fantele.
5. Remontați șurubul M2,5 x 5-mm pentru a fixa capacul.
6. Instalați sistemul de operare pentru calculatorul dvs., după caz. Pentru informații despre reinstalarea sistemului de operare, consultați *Ghidul de configurare și referință rapidă pentru calculatorul dvs. la [support.dell.com](http://support.dell.com).*
7. Instalați driverul și utilitarele pentru calculatorul dvs., după caz. Pentru informații asupra reinstalării driverelor și utilitarelor, consultați *Ghid de configurare și referință rapidă pentru calculatorul dvs. la [support.dell.com](http://support.dell.com).*

[Înapoi la Cuprins](#)



[Înapoi la Cuprins](#)

## Capac balama

Manual de service

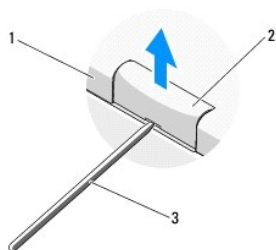
- [Scoaterea capacului balamalei](#)
- [Remontarea capacului balamalei](#)

### Scoaterea capacului balamalei

**⚠ AVERTISMENT:** Înainte de a iniția orice procedură indicată în această secțiune, urmați instrucțiunile de siguranță livrate împreună cu calculatorul.

**👉 ANUNȚ:** Capacul balamalei este fragil și poate fi deteriorat dacă este utilizată forță extremă. Procedați cu atenție atunci când scoateți capacul balamalei.

1. Urmăriți procedurile din [Înainte de a lucra la calculatorul dvs.](#)
2. Închideți afișajul și întoarceți calculatorul cu spatele.
3. Introduceți un știft de plastic în fanta părților ridicate ale capacului balamalei din spatele calculatorului, și ridicați pentru a elibera capacul balamalei.

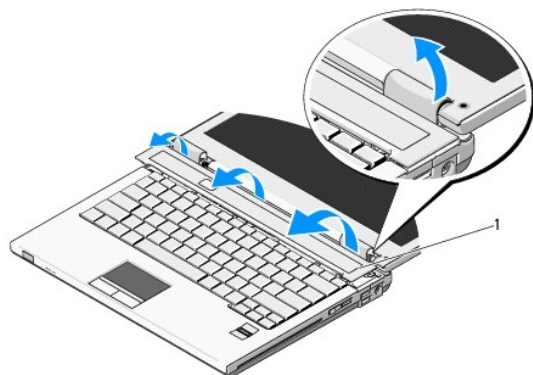


1	spatele calculatorului	2	parte ridicată a capacului balamalei (una pe fiecare parte)
3	știft de plastic		

4. Rotiți calculatorul cu fața și deschideți afișajul complet (180 de grade).

**👉 ANUNȚ:** Pentru a evita deteriorarea capacului balamalei nu ridicați capacul din ambele părți simultan.


5. Introduceți degetul sau un știft din plastic sub fiecare parte a părților ridicate ale capacului balamalei și deplasați degetele pe sub partea lungă a capacului balamalei.
6. Deplasați degetele de la stânga la dreapta pe sub capacul balamalei pentru a ridica și a elibera capacul și ridicați capacul balamalei afară din calculator.




1 parte ridicată a capacului balamalei din dreapta

---

## Remontarea capacului balamalei

 **AVERTISMENT:** Înainte de a iniția orice procedură indicată în această secțiune, urmați instrucțiunile de siguranță livrate împreună cu calculatorul.

 **ANUNȚ:** Capacul balamalei este fragil și poate fi deteriorat dacă este utilizată forță extremă. Procedați cu atenție atunci când remontați capacul balamalei.

 **NOTĂ:** Această procedură presupune că ați încheiat mai întâi procedura de scoatere.

1. Aliniați cele două lamele de fixare de sub marginea stângă capacului balamalei cu fantele corespunzătoare din calculator.
  2. Cu o mișcare de la stânga la dreapta, apăsați în jos până când capacul balamalei revine la poziția originală.
- 

[Înapoi la Cuprins](#)

[Înapoi la Cuprins](#)

## Tastatură

Manual de service

- [Scoaterea tastaturii](#)
- [Remontarea tastaturii](#)

### Scoaterea tastaturii

**AVERTISMENT:** Înainte de a iniția orice procedură indicată în această secțiune, urmați instrucțiunile de siguranță livrate împreună cu calculatorul.

1. Urmăți procedurile din [Înainte de a lucra la calculatorul dvs.](#)
2. Scoateți capacul balamalei (consultați [Scoaterea capacului balamalei](#)).
3. Scoateți cele două șuruburi M2 x 3 mm din partea superioară a tastaturii.

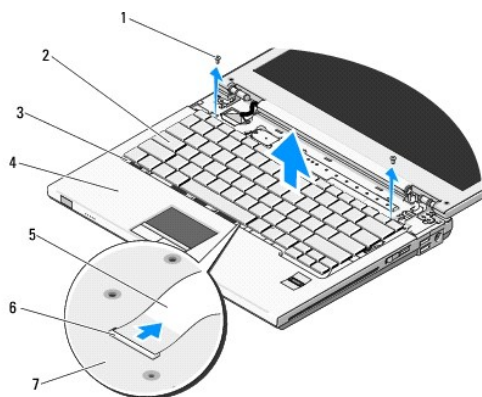
**ANUNȚ:** Capacele tastelor din tastatură sunt fragile ușor de deplasat iar reamplasarea lor durează foarte mult. Procedați cu atenție atunci când scoateți și manipulați tastatura.

**NOTĂ:** Ridicați tastatura cu grijă pentru a vă asigura că nu trageți de cablul tastaturii.

4. Ridicați partea superioară a tastaturii și deplasați-o încet spre partea din spate a calculatorului pentru a accesa conectorul cablului tastaturii.
5. Rotiți clema de fixare în sus pentru a elibera conectorul cablului de tastatură.

**NOTĂ:** Asigurați-vă că trageți de conectorul cablului tastaturii și nu de cablul tastaturii.

6. Glisați conectorul cablului tastaturii afară din conectorul tastaturii de pe placa de sistem.




1	șuruburi M2 x 3 mm (2)	2	tastatură
3	lamelle de fixare (4)	4	zonă de sprijin pentru mâini
5	cablu tastatură	6	conector cablu tastatură
7	placă de sistem		

### Remontarea tastaturii

**AVERTISMENT:** Înainte de a iniția orice procedură indicată în această secțiune, urmați instrucțiunile de siguranță livrate împreună cu calculatorul.

**NOTĂ:** Această procedură presupune că ați încheiat mai întâi procedura de scoatere.

 **ANUNȚ:** Capacele tastelor din tastatură sunt fragile ușor de deplasat iar reamplasarea lor durează foarte mult. Procedați cu atenție atunci când scoateți și manipulați tastatura.

1. Găsiți conectorul cablului tastaturii în conectorul tastaturii de pe placa de sistem.
2. Rotiți clema de fixare în jos pentru a fixa conectorul cablului de tastatură.
3. Cuplați lamelele de fixare de-a lungul marginii frontale a tastaturii sub marginea interioară frontală a zonei de sprijin pentru mâini.
4. Apăsăți pe marginea dreaptă superioară a tastaturii pentru a fixa tastatura în poziția originală.
5. Remontați cele două șuruburi M2 x 3 mm în partea superioară a tastaturii.
6. Remontați capacul balamalei (consultați [Remontarea capacului balamalei](#)).

---

[Înapoi la Cuprins](#)

[Înapoi la Cuprins](#)


## Ansamblul dispozitivului de blocare baterie

Manual de service

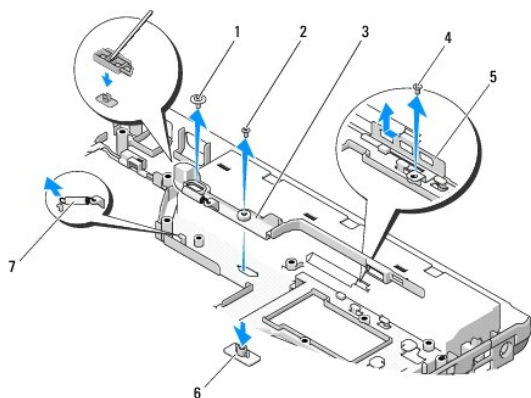
- [Scoaterea ansamblului dispozitivului de blocare baterie](#)
- [Remontarea dispozitivului de blocare baterie](#)

---

### Scoaterea ansamblului dispozitivului de blocare baterie

 **AVERTISMENT:** Înainte de începerea următoarei proceduri, urmați instrucțiunile de siguranță livrate împreună cu calculatorul.

1. Urmăți instrucțiunile din [Înainte de a lucra la calculatorul dvs.](#)
2. Scoateți unitatea hard disk (consultați [Scoaterea unității hard disk](#)).
3. Scoateți cardul WLAN (consultați [Scoaterea unui card WLAN](#)).
4. Scoateți ventilatorul (consultați [Scoaterea ventilatorului](#)).
5. Scoateți capacul balamalei (consultați [Scoaterea capacului balamalei](#)).
6. Scoateți tastatura (consultați [Scoaterea tastaturii](#)).
7. Scoateți ansamblul de afișaj (consultați [Scoaterea ansamblului de afișaj](#)).
8. Scoateți zona de sprijin pentru mâini (consultați [Scoaterea zonei de sprijin pentru mâini](#)).
9. Deconectați cablul care securizează cardul intern cu tehnologie wireless Bluetooth® la placa de sistem (consultați [Scoaterea cardului](#)).
10. Scoateți unitatea optică (consultați [Scoaterea unității optice](#)).
11. Scoateți placa de sistem (consultați [Scoaterea ansamblului plăcii de sistem](#)).
12. Scoateți cablul modului de alimentare-CC de la placa de sistem (consultați [Scoaterea modului de alimentare CC](#)).
13. Scoateți șurubul M2 x 3-mm din ansamblul dispozitivului de blocare baterie.
14. Scoateți șurubul M2 x 3-mm din consola de aliniere.
15. Ridicați consola de aliniere deasupra știftului și împingeți spre stânga pentru a îndepărta.
- **ANUNȚ:** Arcul ansamblului dispozitivului de blocare baterie nu este protejat la ansamblul dispozitivului de blocare și poate fi deplasat cu ușurință. Când scoateți ansamblul dispozitivului de blocare baterie, plasați arcul într-un loc protejat până ce dispozitivul de blocare este gata pentru a fi reinstalat.
16. Scoateți ansamblul dispozitivului de blocare baterie din calculator și deblocați arcul ansamblului dispozitivului de blocare baterie.
- **ANUNȚ:** Înainte de a elimina butonul de deblocare baterie, observați orientarea butonului pentru a asigura instalarea adecvată când butonul este repus la loc.
17. Scoateți rondela M2 din butonul de deblocare baterie.



1	rondelă M2	2	șurub M2 x 3-mm
3	ansamblul dispozitivului de blocare baterie	4	șurub consolă de aliniere
5	consolă de aliniere	6	buton de deblocare baterie
7	arcul ansamblului dispozitivului de blocare baterie		

## Remontarea dispozitivului de blocare baterie

**⚠️ AVERTISMENT:** Înainte de începerea următoarei proceduri, urmați instrucțiunile de siguranță livrate împreună cu calculatorul.

**👉 ANUNȚ:** Asigurați-vă că ansamblul de blocare baterie este orientat corect. Capul șurubului ar trebui să reziste la instalarea ansamblului.

**🔧 NOTĂ:** Această procedură presupune că ați terminat întâi procedura de scoatere.

- Asigurați-vă că șurubul ansamblului dispozitivului de blocare baterie este fixat corect pe știftul de ghidaj al ansamblului dispozitivului de blocare baterie.
- Aliniați butonul de deblocare baterie cu gaura din ansamblul dispozitivului de blocare baterie, apoi apăsați butonul la loc.
- Remontați rondela M2 care ține butonul de deblocare baterie în ansamblul dispozitivului de deblocare baterie.
- Aliniați știftul de ghidaj pe ansamblul dispozitivului de blocare baterie cu slotul la baza calculatorului, apoi coborâți ansamblul de blocare la loc.

**👉 ANUNȚ:** Butonul de deblocare baterie este blocat pentru a asigura o aliniere corectă. Dacă întâmpinați rezistență, verificați alinierea butonului de deblocare.

- Remontați șurubul M2 x 3-mm care înșurubează ansamblul de blocare baterie.
- Poziționați consola de aliniere și înlocuiți M2 x 3-mm care blochează consola la baza calculatorului.
- Conectați cablul modului de alimentare-CC de la placa de sistem (consultați [Remontarea modului de alimentare CC](#)).
- Remontați placa de sistem (consultați [Remontarea ansamblului plăcii de sistem](#)).
- Remontați uniunea optică (consultați [Remontarea unității optice](#)).
- Conectați cablul care fixează cardul intern cu tehnologie wireless Bluetooth la placa de sistem (consultați [Remontarea cardului](#)).
- Remontați zona de sprijin pentru mâini (consultați [Remontarea zonei de sprijin pentru mâini](#)).
- Remontați ansamblul de afișare (consultați [Remontarea ansamblului de afișaj](#)).
- Remontați tastatura (consultați [Remontarea tastaturii](#)).
- Remontați capacul balamalei (consultați [Remontarea capacului balamalei](#)).
- Remontați ventilatorul (consultați [Remontarea ventilatorului](#)).

16. Înlocuiți uniatea optică (consultați [Remontarea unității hard disk](#)).

17. Remontați cardul WLAN (consultați [Remontarea unui card WLAN](#)).

---

[Înapoi la Cuprins](#)

[Înapoi la Cuprins](#)

## Memorie

Manual de service

- [Scoaterea modului de memorie](#)
- [Remontarea modului de memorie](#)

Calculatorul dvs. are două socluri SODIMM accesibile utilizatorului, ambele accesate din partea inferioară a calculatorului.

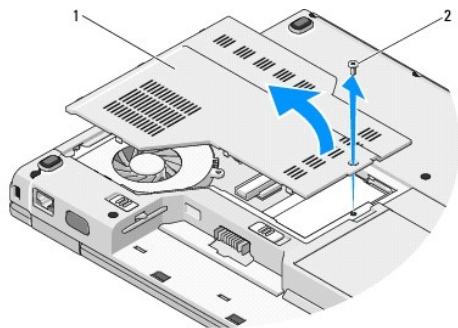
Puteți mări memoria calculatorului dvs instalând module de memorie pe placa de sistem. Consultați „Specificatii” din *Ghidul de configurare și referință rapidă* pentru informații despre memoria suportată de calculatorul dvs. Instalați doar module de memorie destinate calculatorului dvs.

**NOTĂ:** Modulele de memorie achiziționate de la Dell fac obiectul garanției calculatorului dvs.

### Scoaterea modului de memorie

**AVERTISMENT:** Înainte de a iniția orice procedură indicată în această secțiune, urmați instrucțiunile de siguranță livrate împreună cu calculatorul.

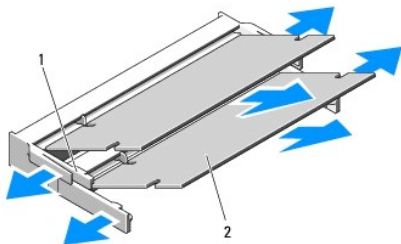
1. Urmăriți procedurile din [Înainte de a lucra la calculatorul dvs.](#)
2. Închideți afișajul și întoarceți calculatorul în poziție inversă.
3. Scoateți șurubul M2,5 x 5-mm care blochează capacul memoriei, îndepărtați capacul și puneți-l într-o parte.



1	capacul memoriei	2	șurub M2,5 x 5-mm
---	------------------	---	-------------------

**ANUNȚ:** Pentru a preveni deteriorarea conectorului modului de memorie, nu utilizați instrumente pentru a desface clemele de protecție ale modului de memorie.

4. Utilizați vârfurile degetelor pentru a îndepărta cu grijă clemele de protecție de la fiecare capăt al conectorului modului de memorie până ce modulul de memorie se deschide.
5. Scoateți modulul de memorie din conector.





1	margine	2	creastă tură
---	---------	---	--------------

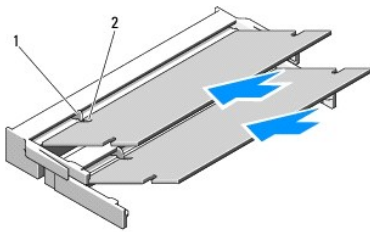
## Remontarea modului de memorie

**AVERTISMENT:** Înainte de a iniția orice procedură indicată în această secțiune, urmați instrucțiunile de siguranță livrate împreună cu calculatorul.

**NOTĂ:** Această procedură presupune că ați terminat întâi procedura de scoatere.

1. Aliniați creștătura în conectorul din marginea modului cu marginea în slotul conectorului.
2. Glisțați modulul strâns în slot la un unghi de 45 de grade, și rotiți modulul în jos până când acesta se fixează la locul său. Dacă nu simțiți fixarea, scoateți modulul și reinstalați-l.

**NOTĂ:** Dacă modulul de memorie nu este instalat corect, calculatorul poate să nu pornească. Nici un mesaj de eroare nu indică această avarie.



1	margine	2	creastă tură
---	---------	---	--------------

**ANUNȚ:** Dacă este dificil de închis capacul, scoateți modulul și reinstalați-l. Forțarea capacului la închidere poate deteriora calculatorul dvs.

3. Remontați capacul memoriei și strângeți șurubul.
4. Introduceți bateria în locația de instalare pentru baterie, sau conectați transformatorul c. a. la calculator și la o priză electrică.
5. Porniți calculatorul.

În timp ce calculatorul pornește, detectează memoria suplimentară și actualizează automat informațiile de configurație sistem.

Pentru a confirma cantitatea de memorie instalată în calculator:

1. În sistemul de operare Microsoft® Windows® XP, faceți clic dreapta pe pictograma **My Computer** (Calculatorul meu) de pe desktop (spațiu de lucru), și faceți clic pe **Properties** (Proprietăți) → **General** (General).
1. În Microsoft Windows Vista®, faceți clic pe **Start** (Pornire) → **Help and Support** (Asistență și suport) → **Dell System Information** (Informații de sistem Dell).

[Înapoi la Cuprins](#)

[Înapoi la Cuprins](#)

## Card de rețea locală wireless (WLAN)

Manual de service

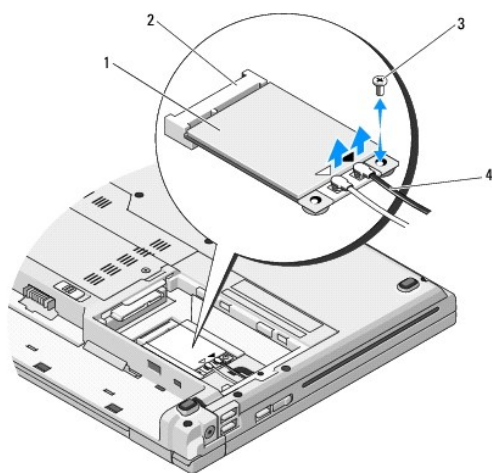
- [Scoaterea unui card WLAN](#)
- [Remontarea unui card WLAN](#)

**⚠ AVERTISMENT:** Înainte de a iniția orice procedură indicată în această secțiune, urmați instrucțiunile de siguranță livrate împreună cu calculatorul.

Calculatorul dvs. suportă un card WLAN. Dacă, împreună cu calculatorul dvs., ați comandat și un card WLAN, acest card este deja instalat.

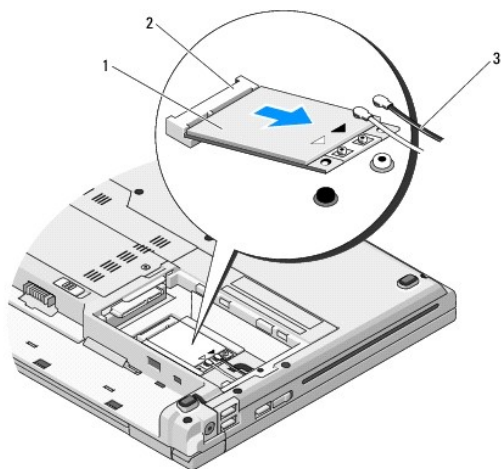
### Scoaterea unui card WLAN

1. Urmăriți procedurile din [Înainte de a lucra la calculatorul dvs.](#)
2. Întoarceți calculatorul în poziție inversă.
3. Scoateți unitatea hard disk (consultați [Scoaterea unității hard disk](#)).
4. Scoateți șurubul M2 x 3-mm care blochează cardul WLAN.



1	card WLAN	2	conectorul plăcii de sistem
3	șurub M2 x 3-mm	4	cabluri de antenă (2)

5. Glisați cardul WLAN afară din conectorul plăcii de sistem la un unghi de 45 de grade.
6. Deconectați cele două cabluri de antenă din cardul WLAN.



1	card WLAN	2	conectorul plăcii de sistem
3	cabluri de antenă (2)		

## Remontarea unui card WLAN

➡ **ANUNȚ:** Conectorii sunt tastați pentru a asigura o introducere corectă. Dacă simțiți rezistență, verificați conectorii de pe placă și de pe placa de sistem, și realiniați placa.

➡ **ANUNȚ:** Pentru a evita deteriorarea cardului WLAN, nu plasați niciodată cabluri sub card.

🔪 **NOTĂ:** Această procedură presupune că ați terminat întâi procedura de scoatere.

1. Introduceți conectorul cardului WLAN în conectorul plăcii de sistem la un unghi de 45 de grade.
2. Conectați cablurile de antenă la cardul WLAN pe care îl instalați.

În cazul în care cardul WLAN are două triunghiuri pe etichetă (alb și negru), conectați cablul de antenă alb la conectorul etichetat „principal” (triunghi alb), și conectați cablul de antenă negru la conectorul etichetat „aux” (triunghi negru).

În cazul în care cardul WLAN are trei triunghiuri pe etichetă (alb, negru și gri), conectați cablul de antenă alb la triunghiul alb, conectați cablul de antenă negru la triunghiul negru, și conectați cablul de antenă gri la triunghiul gri.

3. Remontați șurubul M2 x 3-mm care blochează cardul WLAN.
4. Remontați unitatea hard disk (consultați [Remontarea unității hard disk](#)).

[Înapoi la Cuprins](#)

[Înapoi la Cuprins](#)

## Unitate optică

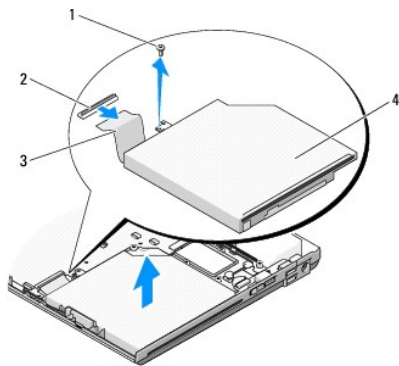
Manual de service

- [Scoaterea unității optice](#)
- [Remontarea unității optice](#)

### Scoaterea unității optice

**⚠ AVERTISMENT:** Înainte de a iniția orice procedură indicată în această secțiune, urmați instrucțiunile de siguranță livrate împreună cu calculatorul.

1. Urmăriți procedurile din [Înainte de a lucra la calculatorul dvs.](#)
2. Scoateți unitatea hard disk (consultați [Scoaterea unității hard disk](#)).
3. Scoateți cardul WLAN (consultați [Scoaterea unui card WLAN](#)).
4. Scoateți capacul balamalei (consultați [Scoaterea capacului balamalei](#)).
5. Scoateți tastatura (consultați [Scoaterea tastaturii](#)).
6. Scoateți ansamblul de afișaj (consultați [Scoaterea ansamblului de afișaj](#)).
7. Scoateți zona de sprijin pentru mâini (consultați [Scoaterea zonei de sprijin pentru mâini](#)).
8. Scoateți șurubul M2 x 5-mm din unitatea optică.
9. Ridicați capătul din spate al unității și deconectați cablul unității optice din conectorul de pe placa de sistem.



1	șurub M2 x 5-mm	2	conector unitate optică
3	cablu unitate optică	4	unitate optică

### Remontarea unității optice

**⚠ AVERTISMENT:** Înainte de a iniția orice procedură indicată în această secțiune, urmați instrucțiunile de siguranță livrate împreună cu calculatorul.

**🔧 NOTĂ:** Această procedură presupune că ați terminat întâi procedura de scoatere.

1. Conectați cablul unității optice la conectorul de pe placa de sistem.
2. Remontați șurubul M2 x 5-mm pentru a fixa unitatea optică de placa de sistem.

3. Remontați zona de sprijin pentru mâini (consultați [Remontarea zonei de sprijin pentru mâini](#)).
  4. Remontați ansamblul de afișaj (consultați [Remontarea ansamblului de afișaj](#)).
  5. Remontați tastatura (consultați [Remontarea tastaturii](#)).
  6. Remontați capacul balamalei (consultați [Remontarea capacului balamalei](#)).
  7. Remontați cardul WLAN (consultați [Remontarea unui card WLAN](#)).
  8. Remontați unitatea hard disk (consultați [Remontarea unității hard disk](#)).
- 

[Înapoi la Cuprins](#)

[Înapoi la Cuprins](#)

## Zonă de sprijin pentru mâini

Manual de service

- [Scoaterea zonei de sprijin pentru mâini](#)
- [Remontarea zonei de sprijin pentru mâini](#)

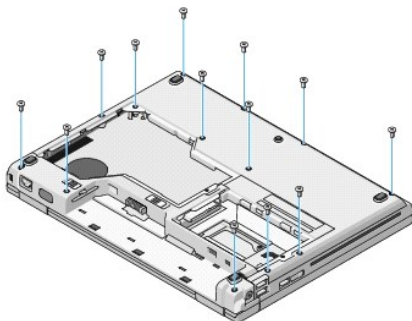
---

### Scoaterea zonei de sprijin pentru mâini

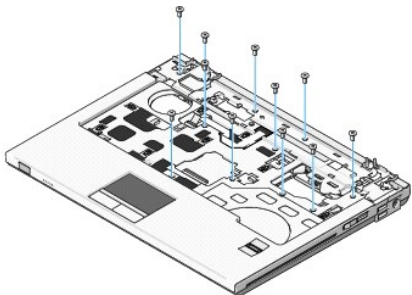
**⚠ AVERTISMENT:** Înainte de începerea următoarei proceduri, urmați instrucțiunile de siguranță livrate împreună cu calculatorul.

1. Urmăți instrucțiunile din [Înainte de a lucra la calculatorul dvs.](#)
2. Scoateți unitatea hard disk (consultați [Scoaterea unității hard disk](#)).
3. Scoateți cardul WLAN (consultați [Scoaterea unui card WLAN](#)).
4. Scoateți capacul memoriei (consultați [Scoaterea modului de memorie](#)).
5. Scoateți capacul balamalei (consultați [Scoaterea capacului balamalei](#)).
6. Scoateți tastatura (consultați [Scoaterea tastaturii](#)).
7. Scoateți ansamblul de afișaj (consultați [Scoaterea ansamblului de afișaj](#)).
8. Scoateți cele treisprezece șuruburi M2,5 x 8-mm din partea de jos a calculatorului.

**🔧 NOTĂ:** Locațiile șuruburilor pot varia puțin pe calculatorul dvs.



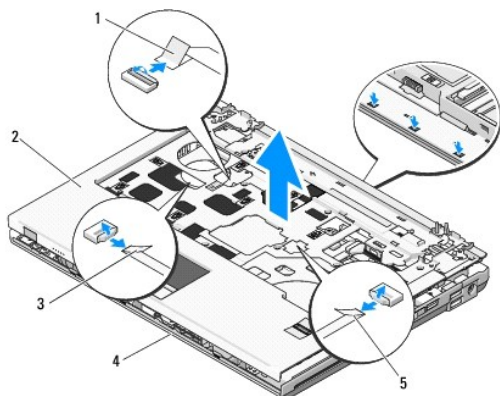
9. Întoarceți calculatorul în poziția răsturnat și scoateți cele nouă șuruburi M2,5 x 5-mm și cele două șuruburi M2 x 3-mm care protejează partea de sus a zonei de sprijin pentru mâini.



10. Deconectați conectorul pad buton multimedia de la conectorul de pe placa de sistem.

**ANUNȚ:** Nu utilizați forța pentru a separa zona de sprijin pentru mâini de calculator. Dacă întâmpinați rezistență, îndoiți ușor sau aplicați presiune pe zona de sprijin pentru mâini, sau avansați pe margine, lucrând departe de zona de rezistență, până când zona de sprijin pentru mâini se eliberează.

- Deconectați conectorul cititor de amprentă și conectorul touch pad și de la placa de sistem.
- Deplasându-vă de la stânga la dreapta, ridicați cu grijă zona de sprijin pentru mâini de-a lungul marginii din spate, în apropierea consolei balama, și ridicați ușor zona de sprijin pentru mâini.



1	conector pad buton multimedia	2	zonă de sprijin pentru mâini
3	conector touch pad	4	bază calculator
5	conector cititor de amprentă		

## Remontarea zonei de sprijin pentru mâini

**AVERTISMENT:** Înainte de începerea următoarei proceduri, urmați instrucțiunile de siguranță livrate împreună cu calculatorul.

**ANUNȚ:** Asigurați-vă că cablul touch pad și cablul pentru cardul intern cu tehnologia wireless Bluetooth® sunt corect direcționate înainte de a fixa zona de sprijin pentru mâini la loc.

**NOTĂ:** Această procedură presupune că ați terminat întâi procedura de scoatere.

- Aliniați zona de sprijin pentru mâini cu baza calculatorului și fixați ușor la loc.
- Conectați conectorul cititor de amprentă și conectorul touch pad și la placa de sistem.
- Conectați conectorul pad buton multimedia la placa de sistem.
- Remontați cele nouă șuruburi M2,5 x 5-mm și cele două șuruburi M2 x 3- mm din partea de sus a zonei de sprijin pentru mâini.
- Întoarceți calculatorul în poziție inversă și remontați cele treisprezece șuruburi M2,5 x 8-mm de la baza calculatorului pentru a proteja zona de sprijin pentru mâini.
- Remontați ansamblul de afișaj (consultați [Remontarea ansamblului de afișaj](#)).
- Remontați tastatura (consultați [Remontarea tastaturii](#)).
- Remontați capacul balamalei (consultați [Remontarea capacului balamalei](#)).
- Remontați capacul memoriei (consultați [Remontarea modului de memorie](#)).
- Remontați cardul WLAN (consultați [Remontarea unui card WLAN](#)).
- Reontați unitatea hard disk (consultați [Remontarea unității hard disk](#)).





[Înapoi la Cuprins](#)

## Modul alimentare CC

Manual de service

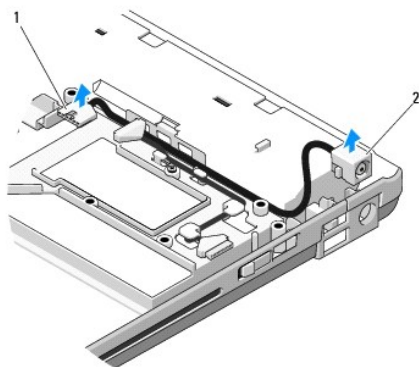
- [Scoaterea modului de alimentare CC](#)
- [Remontarea modului de alimentare CC](#)

---

### Scoaterea modului de alimentare CC


**⚠ AVERTISMENT:** Înainte de începerea următoarei proceduri, urmați instrucțiunile de siguranță livrate împreună cu calculatorul.


1. Urmăți instrucțiunile din [Înainte de a lucra la calculatorul dvs.](#)
2. Scoateți unitatea hard disk (consultați [Scoaterea unității hard disk](#)).
3. Scoateți cardul WLAN (consultați [Scoaterea unui card WLAN](#)).
4. Scoateți ventilatorul (consultați [Scoaterea ventilatorului](#)).
5. Scoateți capacul balamalei (consultați [Scoaterea capacului balamalei](#)).
6. Scoateți tastatura (consultați [Scoaterea tastaturii](#)).
7. Scoateți ansamblul de afișare (consultați [Scoaterea ansamblului de afișaj](#)).
8. Scoateți zona de sprijin pentru mâini (consultați [Scoaterea zonei de sprijin pentru mâini](#)).
9. Deconectați cablul care securizează cardul intern cu tehnologie wireless Bluetooth® la placa de sistem (consultați [Scoaterea cardului](#)).
10. Scoateți unitatea optică (consultați [Scoaterea unității optice](#)).
11. Scoateți cardul de extensie USB (consultați [Scoaterea cardului de extensie USB](#)).
12. Scoateți placa de sistem (consultați [Scoaterea ansamblului plăcii de sistem](#)).
13. Deconectați conectorul modului de alimentare CC de la placa de sistem.
14. Ridicați modulul de alimentare CC din calculator.



1	conector modul de alimentare CC	2	modul alimentare CC
---	---------------------------------	---	---------------------

## Remontarea modului de alimentare CC

 **AVERTISMENT:** Înainte de începerea următoarei proceduri, urmați instrucțiunile de siguranță livrate împreună cu calculatorul.

 **NOTĂ:** Această procedură presupune că ați terminat întâi procedura de scoatere.

1. Poziționați modulul de alimentare CC în calculator și conectați conectorul modului de alimentare la placa de sistem.
2. Remontați placa de sistem (consultați [Remontarea ansamblului plăcii de sistem](#)).
3. Remontați cardul de extensie USB (consultați [Remontarea cardului de extensie USB](#)).
4. Remontați unitatea optică (consultați [Remontarea unității optice](#)).
5. Conectați cablul care securizează cardul cu tehnologie wireless Bluetooth® la placa de sistem (consultați [Remontarea cardului](#)).
6. Remontați zona de sprijin pentru mâini (consultați [Remontarea zonei de sprijin pentru mâini](#)).
7. Remontați ansamblul de afișaj (consultați [Remontarea ansamblului de afișaj](#)).
8. Remontați tastatura (consultați [Remontarea tastaturii](#)).
9. Remontați capacul balamalei (consultați [Remontarea capacului balamalei](#)).
10. Remontați ventilatorul (consultați [Remontarea ventilatorului](#)).
11. Remontați cardul WLAN (consultați [Remontarea unui card WLAN](#)).
12. Remontați unitatea hard disk (consultați [Remontarea unității hard disk](#)).

---

[Înapoi la Cuprins](#)

[Înapoi la Cuprins](#)

## Pad-uri buton alimentare și buton multimedia

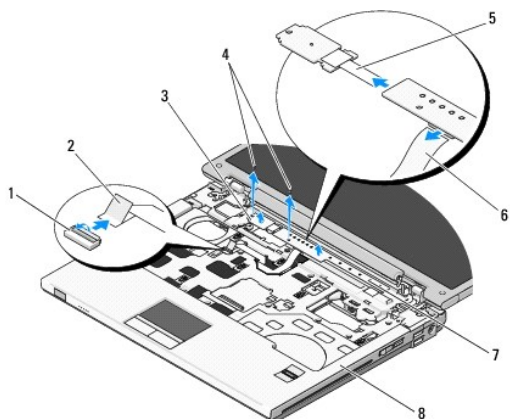
Manual de service

- [Scoaterea pad-urilor buton alimentare și buton multimedia](#)
- [Remontarea pad-urilor buton alimentare și buton multimedia](#)

### Scoaterea pad-urilor buton alimentare și buton multimedia

- ⚠ **AVERTISMENT:** Înainte de a iniția orice procedură indicată în această secțiune, urmați instrucțiunile de siguranță livrate împreună cu calculatorul.
- 🔁 **ANUNȚ:** Pad-urile buton alimentare și buton multimedia ar trebui îndepărtate și reinstalate ca unități independente.


1. Urmăți procedurile din [Înainte de a lucra la calculatorul dvs.](#)
2. Scoateți capacul balamalei (consultați [Scoaterea capacului balamalei](#)).
3. Scoateți tastatura (consultați [Scoaterea tastaturii](#)).
4. Deconectați cablul pad-ului buton multimedia de la placa de sistem.
5. Îndepărtați șurubul M2 x 3-mm care fixează pad-ul buton de alimentare la zona de sprijin a mâinii.
6. Îndepărtați șurubul M2 x 3-mm care fixează pad-ul buton de alimentare la zona de sprijin a mâinii.
7. Glsați pad-ul buton de alimentare la stânga și ridicați pad-urile buton de alimentare și buton multimedia din calculator dintr-o singură mișcare.
8. Deconectați cablul pad-ului buton de alimentare de la conectorul din partea inferioară a pad-ului buton multimedia.



1	conectorul plăcii de sistem	2	cablul pad-ului buton multimedia
3	pad buton de alimentare	4	șuruburi M2 x 3-mm (2)
5	cablul pad-ului buton de alimentare	6	cablul pad-ului buton multimedia
7	ecran multimedia	8	zonă de sprijin pentru mâini

### Remontarea pad-urilor buton alimentare și buton multimedia

- ⚠ **AVERTISMENT:** Înainte de a iniția orice procedură indicată în această secțiune, urmați instrucțiunile de siguranță livrate împreună cu calculatorul.
- 🔁 **ANUNȚ:** Pad-urile buton alimentare și buton multimedia ar trebui îndepărtate și reinstalate ca unități independente.

 **NOTĂ:** Această procedură presupune că ați terminat întâi procedura de scoatere.

1. Conectați cablul pad-ului buton de alimentare la conectorul din partea inferioară a pad-ului buton multimedia.
2. Glisați pad-ul buton de alimentare spre dreapta, poziționându-l sub lamelele de fixare pe zona de sprijin pentru mâini și aliniați orificiile pentru șurub.
3. Glisați pad-ul buton multimedia spre dreapta, aliniați-l sub lamela de fixare pe zona de sprijin pentru mâini și aliniați orificiile pentru șurub.
4. Remontați șurubul M2 x 3-mm care securizează pad-ul buton de alimentare la zona de sprijin pentru mâini.
5. Remontați șurubul M2 x 3-mm care securizează pad-ul buton multimedia la zona de sprijin pentru mâini.
6. Conectați cablul pad-ului buton multimedia la conectorul de pe placa de sistem.
7. Remontați tastatura (consultați [Remontarea tastaturii](#)).
8. Remontați capacul balamalei (consultați [Remontarea capacului balamalei](#)).

---

[Înapoi la Cuprins](#)

[Înapoi la Cuprins](#)

## Ansamblu boxă

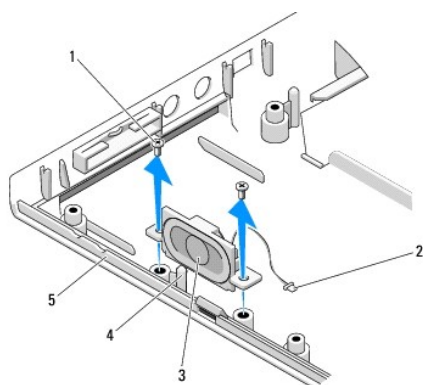
Manual de service

- [Îndepărtarea ansamblului boxă](#)
- [Remontarea ansamblului boxă](#)

### Îndepărtarea ansamblului boxă


**⚠ AVERTISMENT:** Înainte de începerea următoarei proceduri, urmați instrucțiunile de siguranță livrate împreună cu calculatorul.


1. Urmăți instrucțiunile din [Înainte de a lucra la calculatorul dvs.](#).
2. Scoateți unitatea hard disk (consultați [Scoaterea unității hard disk](#)).
3. Scoateți cardul WLAN (consultați [Scoaterea unui card WLAN](#)).
4. Scoateți ventilatorul (consultați [Scoaterea ventilatorului](#)).
5. Scoateți capacul balamalei (consultați [Scoaterea capacului balamalei](#)).
6. Scoateți tastatura (consultați [Scoaterea tastaturii](#)).
7. Scoateți ansamblul de afișaj (consultați [Scoaterea ansamblului de afișaj](#)).
8. Scoateți zona de sprijin pentru mâini (consultați [Scoaterea zonei de sprijin pentru mâini](#)).
9. Deconectați cablul care fixează cardul intern cu tehnologie wireless Bluetooth® la placa de sistem (consultați [Scoaterea cardului](#)).
10. Scoateți unitatea optică (consultați [Scoaterea unității optice](#)).
11. Scoateți placa de sistem (consultați [Scoaterea ansamblului plăcii de sistem](#)).
12. Scoateți cele două șuruburi M2,5 x 5-mm care fixează ansamblul boxă de baza calculatorului.
13. Scoateți ansamblul boxă.



1	șuruburi M2,5 x 5-mm (2)	2	conector boxă
3	ansamblu boxă	4	știft de ghidaj
5	bază calculator		

## Remontarea ansamblului boxă

 **AVERTISMENT:** Înainte de începerea următoarei proceduri, urmați instrucțiunile de siguranță livrate împreună cu calculatorul.

 **NOTĂ:** Această procedură presupune că ați terminat întâi procedura de scoatere.

1. Aliniați orificiile de ghidaj din ansamblul boxă cu știfturile de ghidaj pe baza calculatorului, apoi coborâți ansamblul la loc.
2. Remontați cele două șuruburi M2,5 x 5-mm pentru a securiza ansamblul boxă de baza calculatorului.
3. Remontați placa de sistem (consultați [Remontarea ansamblului plăcii de sistem](#)).
4. Remontați unitatea optică (consultați [Remontarea unității optice](#)).
5. Conectați cablul care securizează cardul intern cu tehnologie wireless Bluetooth la placa de sistem (consultați [Remontarea cardului](#)).
6. Remontați zona de sprijin pentru mâini (consultați [Remontarea zonei de sprijin pentru mâini](#)).
7. Remontați ansamblul de afișare (consultați [Remontarea ansamblului de afișaj](#)).
8. Remontați tastatura (consultați [Remontarea tastaturii](#)).
9. Remontați capacul balamalei (consultați [Remontarea capacului balamalei](#)).
10. Remontați ventilatorul (consultați [Remontarea ventilatorului](#)).
11. Înlocuiți cardul WLAN (consultați [Remontarea unui card WLAN](#)).
12. Înlocuiți unitatea hard disk (consultați [Remontarea unității hard disk](#)).

---

[Înapoi la Cuprins](#)

[Înapoi la Cuprins](#)

## Ansamblu placă de sistem

Manual de service

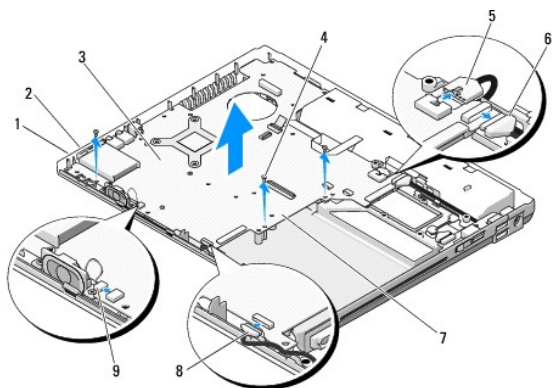
- [Scoaterea ansamblului plăcii de sistem](#)
- [Remontarea ansamblului plăcii de sistem](#)

Circuitul plăcii de sistem BIOS conține eticheta de service, care este vizibilă și pe o etichetă cu coduri de bare de la baza calculatorului. Kit-ul de înlocuire pentru placa de sistem include suport optic care oferă un utilitar pentru transferul etichetei service pe placa de sistem cu care s-a făcut înlocuirea.

### Scoaterea ansamblului plăcii de sistem


**⚠ AVERTISMENT:** Înainte de începerea următoarei proceduri, urmați instrucțiunile de siguranță livrate împreună cu calculatorul.

1. Urmăți instrucțiunile din [Înainte de a lucra la calculatorul dvs.](#)
2. Scoateți unitatea hard disk (consultați [Scoaterea unității hard disk](#)).
3. Scoateți cardul WLAN (consultați [Scoaterea unui card WLAN](#)).
4. Scoateți ventilatorul (consultați [Scoaterea ventilatorului](#)).
5. Scoateți capacul balamalei (consultați [Scoaterea capacului balamalei](#)).
6. Scoateți tastatura (consultați [Scoaterea tastaturii](#)).
7. Scoateți ansamblul de afișaj (consultați [Scoaterea ansamblului de afișaj](#)).
8. Scoateți zona de sprijin pentru mâini (consultați [Scoaterea zonei de sprijin pentru mâini](#)).
9. Scoateți cardul intern cu tehnologie wireless Bluetooth® dacă este instalat (consultați [Scoaterea cardului](#)).
10. Scoateți unitatea optică (consultați [Scoaterea unității optice](#)).
11. Deconectați cablul cardului de extensie USB de la placa de sistem.
12. Deconectați cablul de alimentare CC de la placa de sistem.
13. Deconectați cablul boxei de la placa de sistem.
14. Îndepărtați orice carduri sau blank-uri care pot fi instalate în slotul ExpressCard sau slotul card 8-în-1.
15. Îndepărtați cele trei șuruburi M2,5 x 5-mm din placa de sistem.
16. Ridicați capătul din dreapta al plăcii de sistem, și apoi ridicați cu grijă placa de sistem din calculator.






1	slot ExpressCard	2	slot card 8-în-1
3	placă de sistem	4	șuruburi M2,5 x 5-mm placă de sistem (3)
5	conector cablu de alimentare CC	6	conector cablu carte fiică USB
7	partea dreaptă a plăcii de sistem	8	cablu conector pentru card intern cu tehnologie Bluetooth
9	cablu conector pentru boxă		

## Remontarea ansamblului plăcii de sistem

 **AVERTISMENT:** Înainte de începerea următoarei proceduri, urmați instrucțiunile de siguranță livrate împreună cu calculatorul.

 **ANUNȚ:** Asigurați-vă că orice cablu desprins nu se prinde dedesubtul plăcii de sistem.

 **NOTĂ:** Această procedură presupune că ați terminat întâi procedura de scoatere.

1. Introduceți partea stângă a plăcii de sistem în baza calculatorului într-un unghi în care conectorii de pe placa de sistem sunt aliniați cu orificiile de la baza calculatorului, apoi coborâți placa de sistem la loc.
  2. Remontați cele trei șuruburi M2,5 x 5-mm pe placa de sistem.
  3. Remontați orice blank-uri pe care le-ați îndepărtat din slotul ExpressCard sau din slotul card 8-în-1.
  4. Conectați cablul boxei la conectorul de pe placa de sistem.
  5. Conectați cablul de alimentare CC la conectorul de pe placa de sistem.
  6. Conectați cablul cardului de extensie USB la conectorul de pe placa de sistem.
  7. Remontați unitatea optică (consultați [Remontarea unității optice](#)).
  8. Remontați cardul intern cu tehnologie wireless Bluetooth, dacă este cazul (consultați [Remontarea cardului](#)).
  9. Remontați zona de sprijin pentru mâini (consultați [Remontarea zonei de sprijin pentru mâini](#)).
  10. Remontați ansamblul de afișaj (consultați [Remontarea ansamblului de afișaj](#)).
  11. Remontați tastatura (consultați [Remontarea tastaturii](#)).
  12. Remontați capacul balamalei (consultați [Remontarea capacului balamalei](#)).
  13. Remontați ventilatorul (consultați [Remontarea ventilatorului](#)).
  14. Remontați cardul WLAN (consultați [Remontarea unui card WLAN](#)).
  15. Remontați unitatea hard disk (consultați [Remontarea unității hard disk](#)).
-  **ANUNȚ:** Înainte de a porni calculatorul, remontați toate șuruburile și asigurați-vă că nu rămâne niciun șurub răătăcit în interiorul calculatorului. În caz contrar, pot rezulta deteriorări ale calculatorului.
16. Porniți calculatorul.
-  **NOTĂ:** Dacă utilizați un suport cu program de actualizare BIOS pentru a actualiza BIOS, apăsați <F12> înainte de a introduce suportul pentru a configura calculatorul să pornească de pe suport doar o singură dată. În caz contrar, trebuie să introduceți programul de configurare a sistemului pentru a schimba ordinea implicită de pornire.
17. Actualizare BIOS (consultați [Reprogramare BIOS](#) pentru mai multe informații).
  18. Introduceți programul de configurare a sistemului pentru a actualiza BIOS pe noua placă de sistem cu eticheta de service a calculatorului. Pentru informații despre programul de configurare a sistemului, consultați *Ghidul tehnologic Dell™* pe calculatorul dvs. sau la [support.dell.com](#).



[Înapoi la Cuprins](#)

## Depanare

Manual de service

- [Instrumente de depanare](#)
- [Rezolvarea problemelor](#)
- [Serviciul de actualizare tehnică Dell™](#)
- [Utilitar Dell Support](#)

## Instrumente de depanare




### Lumini diagnosticare







**⚠ AVERTISMENT:** Înainte de a iniția orice procedură indicată în această secțiune, urmați instrucțiunile de siguranță livrate împreună cu calculatorul.


Calculatorul dvs. are trei lumini de stare tastatură localizate deasupra tastaturii. În timpul funcționării normale, luminile de stare a tastaturii afișează sarea curentă (*pornit* sau *oprit*) a funcțiilor Num Lock, Caps Lock și Scroll Lock. În cazul în care calculatorul pornește fără eroare, luminile clipesc și apoi se sting. Dacă calculatorul funcționează defectuos, totuși, puteți să utilizați starea luminilor pentru a ajuta la identificarea problemei.

**🔍 NOTĂ:** După ce un calculator încheie POST (autotest la inițializare), lumina Num Lock ar putea să rămână aprinsă, în funcție de setările dvs. BIOS. Pentru mai multe informații asupra utilizării programului de configurare sistem, consultați *Ghidul tehnologic Dell™* de pe calculator sau la [support.dell.com](http://support.dell.com).

### Coduri luminoase de diagnosticare în timpul POST

Pentru a depana o problemă la calculatorul dvs., citiți succesiunea de lumini de stare tastatură în ordine de la stânga la dreapta (Num Lock, Caps Lock și apoi Scroll Lock). În cazul în care calculatorul este defect luminile individuale afișează una dintre stările *Pornită* , *Oprită*  sau *Clipitoare* .

Schemă de lumină	Descriere problemă	Rezolvare sugerată
	Niciun modul de memorie detectat.	<ol style="list-style-type: none"><li>1 Dacă două sau mai multe module de memorie sunt instalate, scoateți modulele (consultați <a href="#">Scoaterea modului de memorie</a>), apoi reinstalați un modul (consultați <a href="#">Remontarea modului de memorie</a>) și reporniți calculatorul. Dacă calculatorul pornește normal, continuați să instalați module de memorie suplimentare (pe rând) până când ați identificat un modul defect sau ați reinstalat toate modulele fără eroare.</li><li>1 Dacă este disponibilă, instalați memorie care funcționează de același tip în calculatorul dvs. (consultați <a href="#">Memorie</a>).</li><li>1 Dacă problema persistă, contactați Dell Support.</li></ol>
	Module de memorie sunt detectate, dar a apărut o eroare de memorie.	<ol style="list-style-type: none"><li>1 Dacă două sau mai multe module de memorie sunt instalate, scoateți modulele (consultați <a href="#">Scoaterea modului de memorie</a>), apoi reinstalați un modul (consultați <a href="#">Remontarea modului de memorie</a>) și reporniți calculatorul. Dacă calculatorul pornește normal, continuați să instalați module de memorie suplimentare (pe rând) până când ați identificat un modul defect sau ați reinstalat toate modulele fără eroare.</li><li>1 Dacă este disponibilă, instalați memorie care funcționează de același tip în calculatorul dvs. (consultați <a href="#">Memorie</a>).</li><li>1 Dacă problema persistă, contactați Dell Support.</li></ol>
	A avut loc o posibilă eroare de procesor.	<ol style="list-style-type: none"><li>1 Reinstalați procesorul (consultați <a href="#">Scoaterea modului de procesorului</a>).</li><li>1 Dacă problema persistă, contactați Dell Support.</li></ol>
	A avut loc o posibilă eroare de placă grafică/video.	<ol style="list-style-type: none"><li>1 Reinstalați toate plăcile grafice instalate.</li><li>1 Dacă este disponibilă, instalați o placă grafică bună în calculatorul dvs.</li><li>1 Dacă problema persistă, contactați Dell Support.</li></ol>
	A avut loc o posibilă eroare de afișaj.	<ol style="list-style-type: none"><li>1 Reinstalați cablul afișajului (consultați <a href="#">Scoaterea ansamblului de afișaj</a>).</li><li>1 Dacă problema persistă, contactați Dell Support.</li></ol>
	A avut loc o posibilă eroare de tastatură.	<ol style="list-style-type: none"><li>1 Reinstalați tastatura (consultați <a href="#">Scoaterea tastaturii</a>).</li><li>1 Dacă este disponibilă, conectați o tastatură externă.</li><li>1 Dacă problema persistă, contactați Dell Support.</li></ol>

	<p>A avut loc o posibilă eroare de controler USB.</p>	<ol style="list-style-type: none"> <li>1 Scoateți toate dispozitivele USB.</li> <li>1 Dacă problema persistă, contactați Dell Support.</li> </ol>
---	---	---


## Depanator hardware

Dacă un dispozitiv este fie nedetectat în timpul configurării sistemului de operare fie este detectat, dar este incorect configurat, puteți să utilizați Depanatorul hardware pentru a rezolva incompatibilitatea.


Windows XP:

1. Faceți clic pe **Start** → **Help and Support** (Ajutor și asistență).
2. Tastați hardware troubleshooter în câmpul de căutare și apăsați <Enter> pentru a porni căutarea.
3. În secțiunea **Fix a Problem** (Rezolvare problemă), faceți clic pe **Hardware Troubleshooter** (Depanator hardware).
4. În lista **Hardware Troubleshooter**, selectați opțiunea care descrie cel mai bine problema și faceți clic pe **Next** (Următorul) pentru a urma pașii de depanare rămași.

Windows Vista®:

1. Faceți clic pe butonul start Windows Vista  și faceți clic pe **Help and Support**.
2. Tastați hardware troubleshooter în câmpul de căutare și apăsați <Enter> pentru a porni căutarea.
3. În rezultatele de căutare, selectați opțiunea care descrie cel mai bine problema și urmați pașii de depanare rămași.


## Dell Diagnostics


 **AVERTISMENT:** Înainte de a iniția orice procedură indicată în această secțiune, urmați instrucțiunile de siguranță livrate împreună cu calculatorul.

### Când se utilizează Dell Diagnostics

Dacă întâmpinați o problemă cu calculatorul, efectuați verificările din [Rezolvarea problemelor](#) și apoi rulați Dell Diagnostics înainte să contactați Dell pentru asistență tehnică.

Porniți Dell Diagnostics de pe unitatea hard disk sau de pe suportul optic *Drivers and Utilities* (Drivere și utilitare) livrat împreună cu calculatorul.


 **NOTĂ:** Suportul *Drivers and Utilities* este opțional și s-ar putea să nu fie livrat împreună cu calculatorul.


 **NOTĂ:** Dell Diagnostics funcționează doar pe calculatoarele Dell.

### Pornirea Dell Diagnostics de pe unitatea hard disk


Înainte de a rula Dell Diagnostics, intrați în configurația sistemului pentru a revizui informațiile de configurație a calculatorului dvs. și asigurați-vă că dispozitivul pe care doriți să-l testați este afișat în configurația sistemului și este activ. Pentru mai multe informații asupra utilizării programului de configurare sistem, consultați *Ghidul tehnologic Dell™* de pe calculator sau la [support.dell.com](http://support.dell.com).

Dell Diagnostics este localizat pe o partiție utilitară separată de pe unitatea dumneavoastră hard disk.

 **NOTĂ:** În cazul în care calculatorul este conectat la un dispozitiv de andocare (andocat), detașați-l. Consultați documentația care însoțește dispozitivul dumneavoastră de andocare pentru instrucțiuni.

 **NOTĂ:** În cazul în care calculatorul nu afișează o imagine pe ecran, contactați Dell Support.

1. Asigurați-vă de conectarea calculatorului la o priză electrică care se știe că funcționează corect.
2. Apăsați și mențineți tasta <Fn> sau butonul dezactivare sunet apoi porniți calculatorul.


 **NOTĂ:** Alternativ, puteți selecta **Diagnostics** din meniul de configurare pentru următoarea pornire la inițializare să pornească de pe partiția utilitarului de diagnosticare și să ruleze Dell Diagnostics.

Calculatorul execută Pre-boot System Assessment (Evaluare a sistemului înainte de pornire) (PSA), o serie de teste inițiale ale plăcii de sistem, tastaturii, afișajului, memoriei, unității hard disk etc.

- o În timpul evaluării, răspundeți la întrebările care apar.
- o Dacă sunt detectate erori în timpul Pre-boot System Assessment, notați codul (-rile) de eroare și contactați Dell Support.
- o Dacă Pre-boot System Assessment se încheie cu succes, apare următorul mesaj: „Booting Dell Diagnostic Utility Partition. Press any key to continue (Inițializare partiție utilitară de diagnosticare. Apăsăți orice tastă pentru a continua).”

 **NOTĂ:** Dacă observați un mesaj declarând că nu a fost găsită nicio partiție utilitară de diagnosticare, executați Dell Diagnostics de pe suportul optic *Drivers and Utilities* (consultați [Pornirea Dell Diagnostics de pe suportul optic Drivers and Utilities](#)).

3. Apăsăți orice tastă pentru a porni Dell Diagnostics de pe partiția utilitară de diagnosticare aflată pe unitatea hard disk.
4. Apăsăți <Tab> pentru a selecta **Test System** și apoi apăsați <Enter>.

 **NOTĂ:** Este recomandat să selectați **Test System** (Testare sistem) pentru a rula un test complet pe calculatorul dumneavoastră. **Selectând Test Memory** (Testare memorie) se inițiază testul de memorie extins, care poate dura până la treizeci de minute sau mai mult pentru a se încheia. Când testul se încheie, înregistrați rezultatele testului și apoi apăsați orice tastă pentru a reveni la meniul anterior.

5. În Meniul principal Dell Diagnostics, faceți clic stânga cu touch pad- ul/mouse-ul, sau apăsați <Tab> și apoi <Enter>, pentru a selecta testul pe care doriți să-l efectuați (consultați [Meniul principal Dell Diagnostics](#)).

 **NOTĂ:** Notați orice cod de eroare și descrieri ale problemelor exact așa cum apar și urmați instrucțiunile de pe ecran.


6. După ce toate testele au fost încheiate, închideți fereastra de testare pentru a reveni la Meniul principal Dell Diagnostics.
7. Închideți fereastra Main Menu (Meniul principal) pentru a ieși din Dell Diagnostics și reporniți calculatorul.

 **NOTĂ:** Dacă observați un mesaj declarând că nu a fost găsită nicio partiție utilitară de diagnosticare, executați Dell Diagnostics de pe suportul optic *Drivers and Utilities* (consultați [Pornirea Dell Diagnostics de pe suportul optic Drivers and Utilities](#)).

## Pornirea Dell Diagnostics de pe suportul optic Drivers and Utilities


Înainte de a rula Dell Diagnostics, intrați în configurația sistemului pentru a revizui informațiile de configurație a calculatorului dvs. și asigurați-vă că dispozitivul pe care doriți să-l testați este afișat în configurația sistemului și este activ. Pentru mai multe informații asupra utilizării programului de configurare sistem, consultați *Ghidul tehnologic Dell™* de pe calculator sau la [support.dell.com](http://support.dell.com).

1. Introduceți suportul optic *Drivers and Utilities* în unitatea optică.
2. Reporniți calculatorul.
3. Când apare logo-ul DELL, apăsați imediat <F12>.

 **NOTĂ:** Poate apărea o eroare de tastatură când o tastă este menținută apăsată pentru perioade extinse de timp. Pentru a evita o posibilă eroare de tastatură, apăsați și eliberați <F12> la intervale egale pentru a deschide Meniul Boot Device (Dispozitiv de pornire).

Dacă așteptați prea mult și apare deja logo-ul sistemului de operare, atunci continuați să așteptați până ce este afișat desktopul Microsoft Windows, apoi închideți calculatorul pentru a încerca din nou.

4. Atunci când apare lista cu dispozitive de pornire, utilizați tastele săgeată sus sau jos pentru a evidenția **CD/DVD/CD-RW Drive** apoi apăsați <Enter>.

 **NOTĂ:** Utilizarea meniului de configurare pentru următoarea pornire schimbă secvența de pornire doar pentru pornirea curentă. La pornirea următoare, calculatorul pornește conform secvenței de pornire specificate în configurația sistemului.


5. Apăsăți orice tastă pentru a confirma că doriți să porniți de pe CD/DVD.

Dacă așteptați prea mult și apare deja logo-ul sistemului de operare, atunci continuați să așteptați până ce este afișat desktopul Microsoft Windows, apoi închideți calculatorul pentru a încerca din nou.

6. Tastați 1 pentru **Run the 32 Bit Dell Diagnostics** (Executare Dell Diagnostics pe 32 de biți).

7. Din **Meniul Dell Diagnostics**, tastați 1 pentru a selecta **Dell 32-bit Diagnostics for Resource CD (graphical user interface)** (Dell Diagnostics pe 32 de biți pentru CD de resurse (interfață grafică cu utilizatorul)).

8. Apăsăți <Tab> pentru a selecta **Test System** și apoi apăsați <Enter>.

 **NOTĂ:** Este recomandat să selectați **Test System** pentru a rula un test complet pe calculatorul dumneavoastră. **Selectând Test Memory** se inițiază testul de memorie extins, care poate dura până la treizeci de minute sau mai mult pentru a se încheia. Când testul se încheie, înregistrați rezultatele testului și apoi apăsați orice tastă pentru a reveni la meniul anterior.

9. În Meniul principal Dell Diagnostics, faceți clic stânga cu mouse-ul, sau apăsați <Tab> și apoi <Enter>, pentru a selecta testul pe care doriți să-l efectuați (consultați [Meniul principal Dell Diagnostics](#)).

 **NOTĂ:** Notați orice cod de eroare și descrieri ale problemelor exact așa cum apar și urmați instrucțiunile de pe ecran.


10. După ce toate testele au fost încheiate, închideți fereastra de testare pentru a reveni la Main Menu Dell Diagnostics.
11. Închideți fereastra Main Menu pentru a ieși din Dell Diagnostics și reporniți calculatorul.
12. Scoateți suportul optic *Drivers and Utilities* în unitatea optică.

## Meniu principal Dell Diagnostics

După ce se încarcă Dell Diagnostics apare următorul meniu:


Opțiune	Funcție
Test Memory	Rulare test de memorie individual
Test System	Rulare diagnosticare sistem
Exit	Ieșire din diagnosticare

Apăsăți <Tab> pentru a selecta testul pe care doriți să-l rulați și apoi apăsați <Enter>.


 **NOTĂ:** Este recomandat să selectați **Test System** pentru a rula un test complet pe calculatorul dumneavoastră. Selectând **Test Memory** se inițiază testul de memorie extins, care poate dura până la treizeci de minute sau mai mult pentru a se încheia. Când testul se încheie, înregistrați rezultatele testului și apoi apăsați orice tastă pentru a reveni la acest meniu.

După ce **Test System** este selectat, apare următorul meniu:

Opțiune	Funcție
Express Test	Efectuează un test rapid al dispozitivelor din sistem. Acesta poate dura de obicei 10 până la 20 de minute.  <b>NOTĂ:</b> Express Test nu necesită nicio interacțiune din partea dvs. Rulați Express Test mai întâi pentru a crește posibilitatea de urmărire mai rapidă a unei probleme.
Extended Test	Efectuează o verificare amănunțită a dispozitivelor din sistem. Aceasta poate dura de obicei 1 oră sau mai mult.  <b>NOTĂ:</b> Extended Test necesită periodic intervenția dvs. pentru a răspunde la întrebări specifice.
Custom Test	Utilizați pentru a testa un dispozitiv specific sau a personaliza testele care trebuie rulate.
Symptom Tree	Această opțiune vă permite să selectați testele pe baza unui simptom al problemei pe care o aveți. Această opțiune listează cele mai obișnuite simptome.

 **NOTĂ:** Este recomandat să selectați **Extended Test** pentru a efectua o verificare mai amănunțită a dispozitivelor din calculator.

Pentru orice problemă întâlnită în timpul unui test, un mesaj apare cu un cod de eroare și o descriere a problemei. Notați codul de eroare și descrierea problemei exact așa cum apare și urmați instrucțiunile de pe ecran. Dacă nu puteți rezolva problema, contactați Dell Support.


 **NOTĂ:** Atunci când contactați Dell Support, să aveți pregătită Eticheta de service. Eticheta service a calculatorului dumneavoastră este localizată în partea superioară a fiecărui ecran de test.

Următoarele file oferă informații suplimentare pentru teste rulate din opțiunea Custom Test (Test personalizat) sau Symptom Tree (Arbore simptome):

Fișă	Funcție
Results	Afișează rezultatele testului și orice stări de eroare întâlnite.
Errors	Afișează stările de eroare întâlnite, codurile de eroare și descrierea problemei.
Help	Descrie testul și orice cerințe pentru rularea testului.
Configuration	Afișează configurația dvs. hardware pentru dispozitivul selectat.  Dell Diagnostics obține informații de configurație pentru toate dispozitivele de la configurație sistem, memorie și diferite teste interne și afișează informațiile în lista de dispozitive din panoul stâng al ecranului.

	<b>NOTĂ:</b> Lista de dispozitive s-ar putea să nu afișeze numele tuturor componentelor instalate pe calculatorul dumneavoastră sau toate dispozitivele atașate la calculator.
Parameters	Vă permite să personalizați testul, dacă este cazul, prin schimbarea setărilor testului.

## Mesaje de eroare

 **AVERTISMENT:** Înainte de a iniția orice procedură indicată în această secțiune, urmați instrucțiunile de siguranță livrate împreună cu calculatorul.

Dacă mesajul de eroare nu apare în listă, consultați documentația pentru sistemul de operare sau programul care rula atunci când a apărut mesajul.


**A filename cannot contain any of the following characters: \ / : \* ? " < > | —** (Un nume de fișier nu poate conține niciunul dintre următoarele caractere:)  
\  
/  
:  
\*  
?  
"  
<  
>  
|  
— Nu utilizați aceste caractere în numele de fișiere.

**A required .DLL file was not found** (Un fișier .DLL necesar nu a fost găsit) — Din programul pe care încercați să-l deschideți lipsește un fișier esențial. Pentru a elimina și apoi a reinstala programul:

*Windows XP:*

1. Faceți clic pe **Start** → **Control Panel** (Panou de control) → **Add or Remove Programs** (Adăugare sau eliminare programe) → **Programs and Features** (Programe și caracteristici).
2. Selectați programul pe care doriți să-l eliminați.
3. Faceți clic pe **Uninstall** (Dezinstalare).
4. Consultați documentația programului pentru instrucțiuni de instalare.

*Windows Vista:*

1. Faceți clic pe **Start**  → **Control Panel** → **Programs** → **Programs and Features**.
2. Selectați programul pe care doriți să-l eliminați.
3. Faceți clic pe **Uninstall**.
4. Consultați documentația programului pentru instrucțiuni de instalare.

**drive letter : \ is not accessible. The device is not ready** (literă unitate: \ nu este accesibilă. Dispozitivul nu este pregătit) — Unitatea nu poate citi discul. Introduceți un disc în unitate și încercați din nou.

**Insert bootable media** (Introduceți un suport care poate fi folosit pentru inițializare) — Introduceți o dischetă, un CD sau DVD care pot fi folosite pentru inițializare.

**Non-system disk error** (Eroare disc care nu conține fișiere sistem) — Scoateți discheta din unitatea de dischetă și reporniți calculatorul.

**Not enough memory or resources. Close some programs and try again** (Memorie sau resurse insuficiente. Închideți unele programe și încercați din nou) — Închideți toate ferestrele și deschideți programul pe care doriți să-l utilizați. În unele cazuri, va trebui să reporniți calculatorul pentru a restabili resursele calculatorului. În acest caz, rulați programul pe care doriți să-l utilizați mai întâi.


**Operating system not found** (Sistemul de operare nu este găsit) — Contactați Dell Support.

---


## Rezolvarea problemelor


Urmați aceste sfaturi atunci când **depanați** calculatorul dumneavoastră:

1. Dacă ați adăugat sau ați scos o piesă înainte ca problema să apară, revizuiți procedurile de instalare și asigurați-vă că piesa este instalată corect.
1. Dacă un dispozitiv periferic nu funcționează, asigurați-vă că dispozitivul este conectat corect.
1. Dacă un mesaj de eroare apare pe ecran, notați mesajul cu exactitate. Acest mesaj poate ajuta personalul de asistență să diagnosticheze și să rezolve problema (-ele).
1. Dacă un mesaj de eroare apare în program, consultați documentația programului.


 **NOTĂ:** Procedurile din acest document au fost redactate pentru vizualizarea implicită Windows, prin urmare s-ar putea să nu fie aplicabile dacă setați calculatorul dumneavoastră Dell la vizualizarea Windows Classic.

## Probleme de baterie

 **AVERTISMENT:** Există pericolul de explozie a unei baterii nou dacă aceasta este instalată **incorect**. **Înlocuiți** bateria doar cu același tip sau tip echivalent recomandat de producător. **Aruncați bateriile uzate în conformitate cu instrucțiunile producătorului.**

 **AVERTISMENT:** **Înainte de a iniția** orice procedură indicată în această secțiune, urmați instrucțiunile de siguranță livrate împreună cu calculatorul.

## Probleme de unitate

 **AVERTISMENT:** **Înainte de a iniția** orice procedură indicată în această secțiune, urmați instrucțiunile de siguranță livrate împreună cu calculatorul.

### Asigurați-vă că Microsoft® Windows® recunoaște unitatea —

*Windows XP:*

- 1 Faceți clic pe **Start** și clic pe **My Computer** (Calculatorul meu).

*Windows Vista:*

- 1 Faceți clic pe **Start**  și faceți clic pe **Computer**.

Dacă unitatea nu este listată, efectuați o scanare completă cu software-ul dumneavoastră antivirus pentru a verifica și a elimina virușii. Virușii pot uneori împiedica recunoașterea unității în Windows.

### Testați unitatea —

- 1 Introduceți alt disc pentru a elimina posibilitatea ca unitatea originală să fie defectă.
- 1 Introduceți o dischetă care poate fi utilizată pentru inițializare și reporniți calculatorul.

**Ștergeți unitatea sau discul —** Pentru informații asupra curățării calculatorului dvs., consultați *Dell™ Technology Guide* de pe calculator sau la [support.dell.com](http://support.dell.com).


**Verificați conexiunile cablului**

**Rulați depanatorul hardware —** Consultați [Depanator hardware](#).

**Rulați Dell Diagnostics —** Consultați [Dell Diagnostics](#).

## Probleme cu unitatea optică

 **NOTĂ:** Vibrația unității optice la viteză mare este normală și poate cauza zgomot, care nu indică un defect în unitate sau suport.

 **NOTĂ:** Datorită diferitelor regiuni internaționale și a formatelor de disc diferite, nu toate DVD-urile funcționează în toate unitățile DVD.

### Reglați controlul volumului din Windows —

- 1 Faceți clic pe pictograma difuzor din colțul din dreapta jos al ecranului dumneavoastră.
- 1 Asigurați-vă că volumul este ridicat făcând clic pe cursor și glisându-l în sus.
- 1 Asigurați-vă că sunetul nu este oprit făcând clic pe toate căsuțele care sunt bifate.

**Verificați boxele și subwooferul —** Consultați [Probleme de sunet și boxe](#).

## Probleme de scriere pe o unitate optică

**Închideți alte programe —** Unitatea optică trebuie să primească un flux constant de date în timpul procesului de scriere. Dacă fluxul este întrerupt, apare o eroare. Încercați să închideți toate programele înainte să scrieți pe suportul optic.

**Dezactivați modul oprire temporară în Windows înainte să inscripționați un disc —** Pentru informații asupra setării opțiunilor de alimentare, consultați *Dell™ Technology Guide* de pe calculator sau la [support.dell.com](http://support.dell.com). Puteți de asemenea să căutați cuvântul cheie *standby* în asistență și suport Windows pentru informații asupra modurilor de gestionare alimentare.

## Probleme cu unitatea hard disk

### Rulați verificarea discului —

Windows XP:

1. Faceți clic pe **Start și faceți clic pe My Computer**.
2. Faceți clic dreapta pe **Local Disk C:**.
3. Faceți clic pe **Properties** (Proprietăți) → **Tools** (Instrumente) → **Check Now** (Verificare acum).
4. Faceți clic pe **Scan for and attempt recovery of bad sectors and click Start** (Scanare și recuperare sectoare defecte și faceți clic pe Start).


Windows Vista:

1. Faceți clic pe **Start** și faceți clic pe **Computer**.
2. Faceți clic dreapta pe **Local Disk C:**.
3. Faceți clic pe **Properties** → **Tools** → **Check Now**.

Poate să apară fereastra **User Account Control** (Control cont utilizator). Dacă sunteți un administrator pe calculator, faceți clic pe **Continue** (Continuare); dacă nu, contactați administratorul dumneavoastră pentru a continua acțiunea dorită.

4. Urmați instrucțiunile de pe ecran.

## Probleme dispozitiv IEEE 1394

 **AVERTISMENT:** Înainte de a iniția orice procedură indicată în această secțiune, urmați instrucțiunile de siguranță livrate împreună cu calculatorul.

 **NOTĂ:** Calculatorul suportă doar standardul IEEE 1394a.

**Asigurați-vă că cablul pentru dispozitivul IEEE 1394 este introdus corect în dispozitiv și în conectorul de pe calculator**

**Asigurați-vă că dispozitivul IEEE 1394 este activat în configurația sistemului** — Pentru mai multe informații asupra utilizării programului de configurare sistem, consultați *Ghidul tehnologic Dell™* de pe calculator sau la [support.dell.com](http://support.dell.com).

**Asigurați-vă că dispozitivul IEEE 1394 este recunoscut de Windows —**

Windows XP:

1. Faceți clic pe **Start și faceți clic pe Control Panel**.
2. În **Pick a Category** (Alegere categorie), faceți clic pe **Performance and Maintenance** (Performanță și întreținere) → **System** (Sistem) → **System Properties** (Proprietăți sistem) → **Hardware** → **Device Manager** (Administrator dispozitive).

Windows Vista:


1. Faceți clic pe **Start** → **Control Panel** → **Hardware and Sound** (Hardware și sunet).
2. Faceți clic pe **Device Manager**.

Dacă dispozitivul dumneavoastră IEEE 1394 apare în listă, Windows recunoaște dispozitivul.

**Dacă aveți probleme cu un dispozitiv Dell IEEE 1394** — Contactați Dell Support.

**Dacă aveți probleme cu un dispozitiv IEEE 1394 care nu este furnizat de Dell** — Contactați fabricantul dispozitivului IEEE 1394.

## Blocări și probleme de software


 **AVERTISMENT:** Înainte de a iniția orice procedură indicată în această secțiune, urmați instrucțiunile de siguranță livrate împreună cu calculatorul.

### Calculatorul nu pornește

Verificați luminile de diagnosticare — Consultați [Probleme de alimentare](#).

**Asigurați-vă de conectarea strânsă a cablului de alimentare la calculator și la priza electrică**

## Calculatorul nu mai răspunde

 **ANUNȚ:** S-ar putea să pierdeți date dacă nu reușiți să efectuați o închidere a sistemului de operare.


**Opriți calculatorul** — Dacă nu reușiți să obțineți un răspuns prin apăsarea unei taste pe tastatură sau prin deplasarea mouse-ului, apăsați și mențineți butonul de alimentare pentru cel puțin 8 până la 10 secunde (până când calculatorul se oprește), și apoi reporniți calculatorul.

## Un program nu mai răspunde

**Închideți programul** —

1. Apăsați <Ctrl><Shift><Esc> simultan pentru a accesa Managerul de activități.
2. Faceți clic pe fila **Applications** (Aplicații).
3. Faceți clic pentru a selecta programul care nu mai răspunde.
4. Faceți clic pe **End Task** (Închidere activitate).

## Un program se blochează în mod repetat

 **NOTĂ:** Cele mai multe software-uri includ instrucțiuni de instalare în documentația lor sau pe o dischetă, un CD?sau DVD.

**Verificați documentația software** — Dacă este necesar, dezinstalați și apoi reinstalați programul.

## Un program este conceput pentru un sistem de operare Windows anterior

**Executați Expert compatibilitate program** —


*Windows XP:*

Expertul compatibilitate program configurează un program astfel încât să fie executat într-un mediu similar cu mediile sistemului de operare altul decât Windows XP.

1. Faceți clic pe **Start** → **All programs** (Toate programele) → **Accessories** (Accesorii) → **Program Compatibility Wizard** (Expert compatibilitate program) → **Următorul**.
2. Urmăți instrucțiunile de pe ecran.

*Windows Vista:*

Expertul compatibilitate program configurează un program astfel încât să fie executat într-un mediu similar cu mediile sistemului de operare altul decât Windows Vista.

1. Faceți clic pe **Start**  → **Control panel** → **Programs** → **Use an older program with this version of Windows**. (Utilizarea unui program mai vechi cu această versiune de Windows.)
2. În ecranul de bun venit, faceți clic pe **Next**.
3. Urmăți instrucțiunile de pe ecran.

## Apare un ecran albastru

**Opriți calculatorul** —

Dacă nu reușiți să obțineți un răspuns prin apăsarea unei taste pe tastatură sau prin deplasarea mouse-ului, apăsați și mențineți butonul de alimentare pentru cel puțin 8 până la 10 secunde (până când calculatorul se oprește), și apoi reporniți calculatorul.

## Alte probleme de software

**Verificați documentația software-ului sau contactați fabricantul pentru informații de depanare** —

1. Asigurați-vă că programul este compatibil cu sistemul de operare instalat pe calculatorul dumneavoastră.
1. Asigurați-vă de îndeplinirea cerințelor minime de hardware pentru executarea software-ului. Consultați documentația software-ului pentru informații.
1. Asigurați-vă că programul este instalat și configurat corect.
1. Verificați dacă driverele dispozitivului nu intră în conflict cu programul.
1. Dacă este necesar, dezinstalați și apoi reinstalați programul.




Realizați imediat o copie de siguranță a fișierelor

Utilizați un program de scanare virus pentru a verifica unitatea hard disk, dischetele, CD-urile sau DVD-urile

Salvați și închideți toate fișierele sau programele deschise și închideți calculatorul cu ajutorul meniului Start

## Problemele de memorie

 **AVERTISMENT:** Înainte de a iniția orice procedură indicată în această secțiune, urmați instrucțiunile de siguranță livrate împreună cu calculatorul.


Dacă primiți un mesaj de memorie insuficientă —

- 1 Salvați și închideți toate fișierele deschise și ieșiți din toate programele deschise pe care nu le utilizați pentru a vedea dacă aceasta rezolvă problema.
- 1 Consultați documentația software-ului pentru cerințele minime de memorie. Dacă este necesar, instalați memoria suplimentară (consultați [Remontarea modului de memorie](#)).
- 1 Reinstalați modulele de memorie (consultați [Memorie](#)) pentru a vă asigura că calculatorul dumneavoastră comunică corect cu memoria.
- 1 Executați Dell Diagnostics (consultați [Dell Diagnostics](#)).

Dacă întâmpinați alte probleme de memorie —

- 1 Reinstalați modulele de memorie (consultați [Memorie](#)) pentru a vă asigura că calculatorul dumneavoastră comunică corect cu memoria.
- 1 Asigurați-vă că urmați instrucțiunile de instalare a memoriei (consultați [Remontarea modului de memorie](#)).
- 1 Asigurați-vă că memoria pe care o utilizați este acceptată de calculatorul dumneavoastră. Pentru mai multe informații despre tipul de memorie suportată de calculatorul dvs., consultați *Ghid de configurare și referință rapidă* pentru calculatorul dvs. la [support.dell.com](http://support.dell.com).
- 1 Executați Dell Diagnostics (consultați [Dell Diagnostics](#)).

## Probleme de alimentare

 **AVERTISMENT:** Înainte de a iniția orice procedură indicată în această secțiune, urmați instrucțiunile de siguranță livrate împreună cu calculatorul.

Dacă lumina de alimentare este verde și calculatorul nu răspunde — Consultați [Lumini diagnosticare](#).


Dacă lumina de alimentare este stinsă — Calculatorul este fie oprit fie nu primește alimentare.

- 1 Introduceți din nou cablul de alimentare în conectorul de alimentare de pe partea posterioară a calculatorului și în priză electrică.
- 1 Evitați cablurile de alimentare multiplă, prelungitoarele de alimentare și alte dispozitive de protecție a alimentării pentru a verifica pornirea corectă a calculatorului.
- 1 Asigurați-vă că toate cablurile de alimentare multiplă care sunt utilizate sunt introduse într-o priză electrică și sunt pornite.
- 1 Asigurați-vă că priză electrică funcționează testând-o cu alt dispozitiv, cum ar fi o lampă.


Eliminați interferența — Unele cauze posibile de interferență sunt:

- 1 Cablurile prelungitoare de alimentare, tastatură și mouse
- 1 Prea multe dispozitive conectate la același cablu de alimentare multiplă
- 1 Mai multe cabluri de alimentare multiplă conectate la aceeași priză electrică

## Probleme de sunet și boxe

 **AVERTISMENT:** Înainte de a iniția orice procedură indicată în această secțiune, urmați instrucțiunile de siguranță livrate împreună cu calculatorul.

Nu există sunet în boxe

 **NOTĂ:** Controlul volumului în playerele MP3 și alte playere media poate anula setarea volumului Windows. Verificați întotdeauna pentru a vă asigura că volumul media playerelor nu a fost coborât sau oprit.

Reglați controlul volumului din Windows — Faceți clic sau dublu clic pe pictograma difuzor din colțul din dreapta jos a ecranului dumneavoastră. Asigurați-vă că volumul este ridicat și că sunetul nu este oprit.

Deconectați căștile de la conectorul pentru căști — Sunetul din boxe este dezactivat automat atunci când căștile sunt conectate la conectorul de căști de pe panoul frontal al calculatorului.

Eliminați posibila interferență — Opriți ventilatoarele, luminile fluorescente sau lămpile cu halogen din apropiere pentru a verifica interferența.


**Rulați depanatorul hardware** — Consultați [Depanator hardware](#).


## Nu există sunet la căști

**Verificați conexiunea cablului căștilor** — Asigurați-vă că cablul căștilor este introdus ferm în conectorul căștilor. Consultați *Ghid de configurare și referință rapidă* pentru calculatorul dvs. la [support.dell.com](#).

**Reglați controlul volumului din Windows** — Faceți clic sau dublu clic pe pictograma difuzor din colțul din dreapta jos a ecranului dumneavoastră. Asigurați-vă că volumul este ridicat și că sunetul nu este oprit.

## Probleme video și cu afișajul

 **AVERTISMENT:** Înainte de a iniția orice procedură indicată în această secțiune, urmați instrucțiunile de siguranță livrate împreună cu calculatorul.

 **ANUNȚ:** În cazul în care calculatorul are instalată o placă grafică PCI, scoaterea plăcii nu este necesară atunci când instalați plăci grafice suplimentare; totuși, placa este necesară pentru scopuri de depanare. Dacă scoateți placa, depozitați-o într-o locație sigură. Pentru informații asupra plăcii grafice, mergeți la [support.dell.com](#).

**Verificați luminile de diagnosticare** — Consultați [Lumini diagnosticare](#).


**Verificați setările afișajului** — Consultați *Ghidul tehnologic Dell™* de pe calculator sau la [support.dell.com](#).

### Reglați setările de afișare Windows —

*Windows XP:*

1. Faceți clic pe **Start** → **Control Panel** → **Appearance and Themes** (Aspect și teme).
2. Faceți clic pe zona pe care doriți să o schimbați sau faceți clic pe pictograma **Display** (Afișaj).
3. **Încercați** diferite setări pentru **Color quality** (Calitate culoare) și **Screen resolution** (Rezoluție ecran).

*Windows Vista:*

1. Faceți clic pe **Start**  → **Control Panel** → **Hardware and Sound** → **Personalization** (Personalizare) → **Display Settings** (Setări afișaj).
2. Reglați **Resolution** (Rezoluție) și **Colors settings** (Setări culori), după cum este necesar.

## Afișajul este lizibil doar parțial

### Conectați un monitor extern —

1. **Închideți** calculatorul și conectați un monitor extern la calculator.
2. Porniți calculatorul și monitorul și reglați comenzile de luminozitate și contrast ale monitorului.

Dacă monitorul extern funcționează, afișajul calculatorului sau controlerul video ar putea fi defecte. Contactați Dell Support.

---


## Serviciul de actualizare tehnică Dell™

Serviciul de actualizare tehnică Dell asigură notificare proactivă prin poștă electronică a actualizărilor de software și hardware pentru calculatorul dumneavoastră. Serviciul este gratuit și poate fi personalizat în ce privește conținutul, formatul și frecvența cu care primiți notificări.

Pentru a vă abona la serviciul de actualizare tehnică Dell, mergeți la [support.dell.com/technicalupdate](#).

---

## Utilitar Dell Support

Utilitarul Dell Support este instalat pe calculatorul dumneavoastră și este disponibil de la Dell Support, pictograma  de pe bara de activități sau din butonul **Start**. Utilizați acest utilitar de asistență pentru informații autonome, actualizări software și scanări privind starea de sănătate a mediului calculatorului.


dumneavoastră.

## Accesarea utilitarului Dell Support


Accesați utilitarul Dell Support din pictograma  de pe bara de activități sau din meniul **Start**.

Dacă pictograma Dell Support nu apare pe bara de activități:

1. Faceți clic pe **Start** → **All Programs** → **Dell Support** → **Dell Support Settings** (Setări Dell Support).
2. Asigurați-vă că opțiunea **Show icon on the taskbar** (Afișare pictogramă pe bara de activități) este selectată.

 **NOTĂ:** Dacă utilitarul Dell Support nu este disponibil din meniul **Start**, mergeți la [support.dell.com](https://support.dell.com) și descărcați software-ul.

Utilitarul Dell Support este personalizat pentru mediul dumneavoastră de calcul.


Pictograma  din bara de activități funcționează diferit atunci când faceți clic, dublu clic sau clic dreapta pe pictogramă.

## Clicul pe pictograma Dell Support

Faceți clic sau clic dreapta pe pictograma  pentru a efectua următoarele activități:

- 1 Verificarea mediului de calcul.
- 1 Vizualizarea setărilor utilitarului Dell Support.
- 1 Accesarea fișierului de ajutor pentru utilitarul Dell Support.
- 1 **Vizualizarea întrebărilor frecvente.**
- 1 A afla mai multe despre utilitarul Dell Support.
- 1 Opriți utilitarul Dell Support.

## Dublul clic pe pictograma Dell Support

Faceți dublu clic pe pictograma  pentru a verifica manual mediul dumneavoastră de calcul, a vizualiza întrebările frecvente, a accesa fișierul de ajutor pentru utilitarul Dell Support și a vizualiza setările Dell Support.

Pentru mai multe informații despre utilitarul Dell Support, faceți clic pe **semnul de întrebare (?)** din partea superioară a ecranului **Dell™ Support**.

---

[Înapoi la Cuprins](#)